



Документ: **ГОСТ 3212-92**
Название: **Комплекты модельные. Уклоны формовочные, стержневые знаки, допуски размеров**
Название на английском: **Gated patterns. Pattern tapers, core prints, dimensional tolerances**
Область применения:

Общероссийский Классификатор Стандартов (ОКС)

25.1 МАШИНОСТРОЕНИЕ / [Оборудование для](#)
20.3 [бесстружечной обработки](#) / [Оборудование для литья](#)
0 -

Классификатор Государственных Стандартов (КГС)

Г21 Машины, оборудование и инструмент -> [Инструмент](#)
- [промышленный и приспособления](#)-> [Инструмент и приспособления для горячей обработки](#)



ГОСТ 3212—92

МЕЖГОСУДАРСТВЕННЫЙ СТАНДАРТ

КОМПЛЕКТЫ МОДЕЛЬНЫЕ

**УКЛОНЫ ФОРМОВОЧНЫЕ, СТЕРЖНЕВЫЕ ЗНАКИ,
ДОПУСКИ РАЗМЕРОВ**

Издание официальное

**ИПК ИЗДАТЕЛЬСТВО СТАНДАРТОВ
Москва**



УДК 121.744.072:006.354

Группа Г21

М Е Ж Г О С У Д А Р С Т В Е Н Н Ы Й С Т А Н Д А Р Т**КОМПЛЕКТЫ МОДЕЛЬНЫЕ****Уклоны формовочные, стержневые знаки, допуски размеров****ГОСТ
3212—92**

Gated patterns.

Pattern tapers, core prints, dimensional tolerances

МКС 25.120.30

ОКП 39 6401

Дата введения **01.07.93**

Настоящий стандарт распространяется на модельные комплекты, предназначенные для изготовления песчаных и оболочковых форм для получения отливок, и устанавливает значения формовочных уклонов, в том числе и для литья по выплавляемым моделям, размеры стержневых знаков и допуски размеров.

Стандарт не распространяется на модели элементов литниковой системы (стояк, выпор, прибыль и др.).

Требования пунктов 1.1—1.6 (кроме примечания): 1.7—2.2; 2.2.2; 2.3—2.3.1; 2.3.3; 2.4.2—3.1; 3.4; 3.5 настоящего стандарта являются обязательными, другие требования настоящего стандарта являются рекомендуемыми.

1. ФОРМОВОЧНЫЕ УКЛОНЫ

1.1. Формовочные уклоны в зависимости от требований, предъявляемых к поверхности отливки, следует выполнять:

1) на обрабатываемых поверхностях отливки сверх припуска на механическую обработку за счет увеличения размеров отливки (черт. 1а). Допускается выполнение уклонов за счет уменьшения припуска, но не более 30 % его значения;

2) на необрабатываемых поверхностях отливки, не сопрягаемых по контуру с другими деталями, за счет увеличения и уменьшения размеров отливки (черт. 1б);

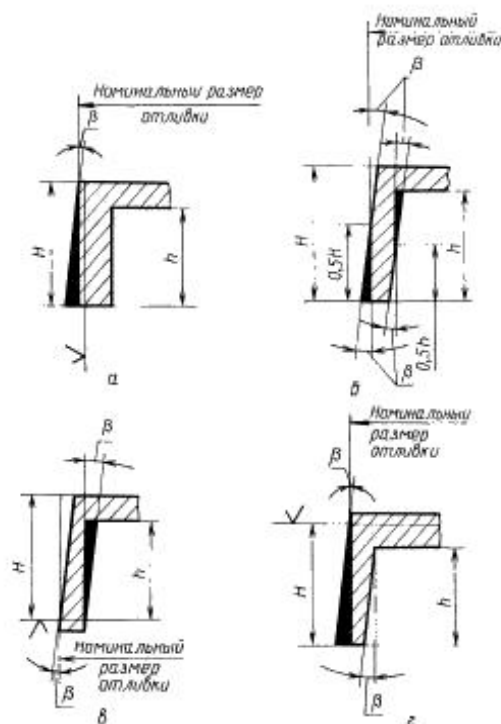
Издание официальное

Перепечатка воспрещена

© Издательство стандартов, 1992
© ИПК Издательство стандартов, 2004



ГОСТ 3212—92 С. 2



Черт. 1

3) на необрабатываемых поверхностях отливки, сопрягаемых по контуру с другими деталями, за счет уменьшения (черт. 1б) или увеличения (черт. 1г) размеров отливки в зависимости от поверхностей сопряжения.

1.2. Значения формовочных уклонов формообразующих поверхностей модельного комплекта для песчано-глинистых смесей (ПГС) указаны в табл. 1.

Таблица 1

Высота h , мм	Формовочный уклон β комплекта			
	металлического, пластмассового		деревянного	
		мм		мм
До 10	$2^{\circ}20'$	0,40	$2^{\circ}55'$	0,50
Св. 10 * 16	$1^{\circ}35'$	0,45	$1^{\circ}55'$	0,55
* 16 * 25	$1^{\circ}10'$	0,50	$1^{\circ}30'$	0,65
* 25 * 40	$50'$	0,60	$1^{\circ}05'$	0,75
* 40 * 63	$35'$	0,65	$45'$	0,85
* 63 * 100	$25'$	0,75	$35'$	1,00
* 100 * 160		0,95	$25'$	1,20
* 160 * 250		1,45	$25'$	1,85
* 250 * 400	$20'$	2,30		2,30
* 400 * 630		3,65		3,65
* 630 * 1000		5,80	$20'$	5,80
* 1000 * 1600		9,30		9,30
* 1600 * 2500		14,50		14,50



С. 3 ГОСТ 3212—92

1.3. Значения формовочных уклонов формообразующих поверхностей модельных комплектов, предназначенных для форм, твердеющих в контакте с оснасткой (жидкотвердеющие самотвердеющие смеси — ЖСС, холоднотвердеющие смеси — ХТС, жидкостекольные пластичные самотвердеющие смеси — ПСС), и оболочковых форм указаны в табл. 2.

Таблица 2

Высота h , мм	Формовочный уклон β комплекта					
	деревянного		металлического, пластмассового		для оболочковой формы	
		мм		мм		мм
До 10	4°00'	0,70	3°30'	0,60	1°45'	0,30
Св. 10 * 16	2°50'	0,80	2°35'	0,70	1°15'	0,35
* 16 * 25	2°20'	1,00	1°55'	0,85	60'	0,45
* 25 * 40	1°30'	1,05	1°20'	0,95	40'	0,50
* 40 * 63	1°05'	1,20	55'	1,00	30'	0,55
* 63 * 100	45'	1,30	40'	1,20	25'	0,75
* 100 * 160		1,65		1,40	20'	0,95
* 160 * 250	35'	2,55	30'	2,20	15'	1,10
* 250 * 400		4,10		3,50		
* 400 * 630		6,45	25'	4,60		
* 630 * 1000		8,70		7,30		
* 1000 * 1600	30'	13,95				
* 1600 * 2500		21,75				

Примечание.

Значения формовочного уклона в линейных размерах даны для максимального размера h .

1.4. Значения формовочного уклона в углублениях моделей и на участках форм между моделями для ПГС и твердеющих в оснастке при $d > h$ следует увеличивать в два раза по сравнению со значениями, указанными в табл. 1 и 2.

При $d < h$ углубления выполнять стержнем без уклонов или с уклонами по табл. 1 и 2.

Примечание. d — диаметр, ширина углубления модели или расстояние между ними.

1.5. На торцах модели типа ступенчатого цилиндра в случае совпадения осей модели и формы (см. приложение 1, черт. 7а) при изготовлении форм импульсной формовкой, а также, когда технологией предусмотрено снятие полуформы с модели допускается значения формовочных уклонов увеличить в 1,5 раза по сравнению с величинами, указанными в табл. 1 и 2.

1.6. Значения формовочных уклонов для литья по выплавляемым моделям указаны в табл. 3.

Таблица 3

Высота модели, мм	Формовочный уклон β			
	для наружных поверхностей		для внутренних поверхностей	
		мм		мм
До 10	30'	0,08	1°30'	0,26
Св. 10 * 16	20'	0,09	1°00'	0,28
* 16 * 25		0,10		0,33
* 25 * 40	15'	0,16	45'	0,52
* 40 * 63		0,18		0,55
* 63 * 100	10'	0,29	30'	0,87

Примечание:

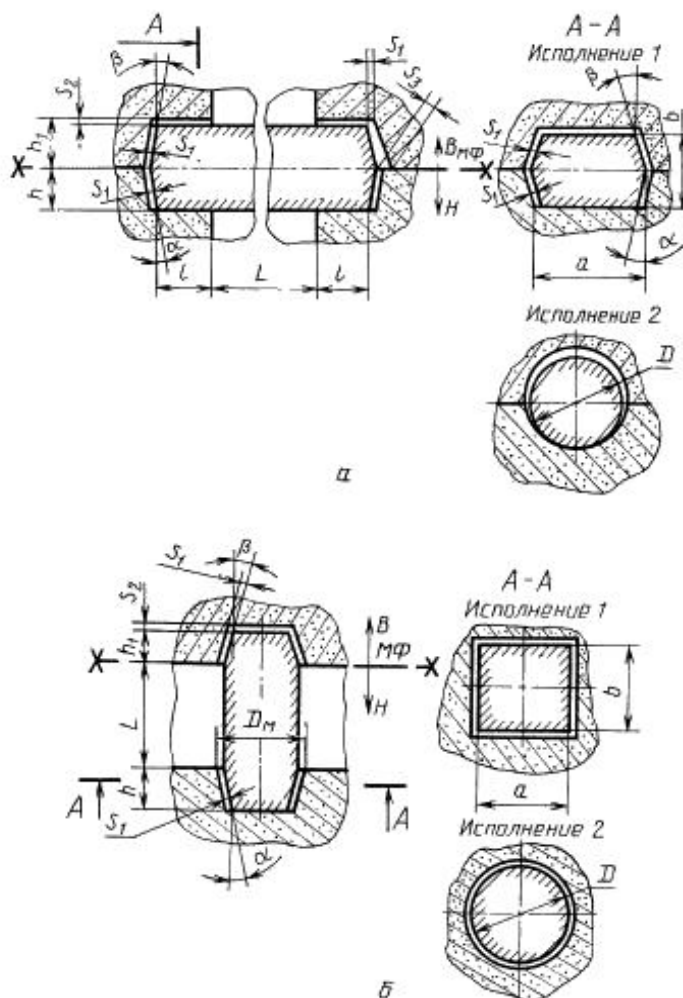
При изготовлении моделей в ручных пресс-формах значения формовочных уклонов могут быть увеличены в 1,5 раза.

ГОСТ 3212—92 С. 4

1.7. Примеры выполнения формовочных уклонов даны в приложении 1, черт. 7.

2. СТЕРЖНЕВЫЕ ЗНАКИ

2.1. В зависимости от положения стержня при сборке литейной формы стержневые знаки подразделяются на горизонтальные (черт. 2а) и вертикальные (черт. 2б).



Черт. 2

2.2. Длина горизонтальных знаков должна соответствовать указанному:
 для форм «по-сырому» — в табл. 4,
 для форм «по-сухому» — в табл. 5,
 для форм, твердеющих в контакте с оснасткой, — в табл. 6.



ГОСТ 3212—92 С. 6

Таблица 6

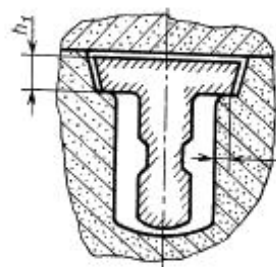
мм

$\frac{a+b}{2}$ или D	Длина знака l , не более при длине стержня L											
	До 40	Св. 40 до 63	Св. 63 до 100	Св. 100 до 160	Св. 160 до 250	Св. 250 до 400	Св. 400 до 630	Св. 630 до 1000	Св. 1000 до 1600	Св. 1600 до 2500	Св. 2500 до 4000	Св. 4000
До 25	10	15	20	25	—	—	—	—	—	—	—	—
Св. 25 до 40					30	35	40					
Св. 40 до 63												
Св. 63 до 100	15	20	30	30	35	40	45	50	—	—	—	—
Св. 100 до 160				35	40	45	50	55				
Св. 160 до 250	20	25	40	45	50	55	60	70	90	100	120	160
Св. 250 до 400	25	30		35	40	45	50	55				
Св. 400 до 630	—	—	40	45	50	55	60	70	90	100	120	160
Св. 630 до 1000					60	65	80	105	130	145		
Св. 1000 до 1600					55	65	75	90	110	150	165	
Св. 1600 до 2500	—	—	50	60	70	80	95	135	165	185	205	230
Св. 2500 до 4000												
Св. 4000	—	—	—	—	—	95	110	—	—	—	—	—

2.2.1. Длина горизонтальных знаков, при выполнении в них элементов литниковой системы, может быть увеличена по сравнению со значениями, указанными в табл. 4—6, в зависимости от ее конструкции.

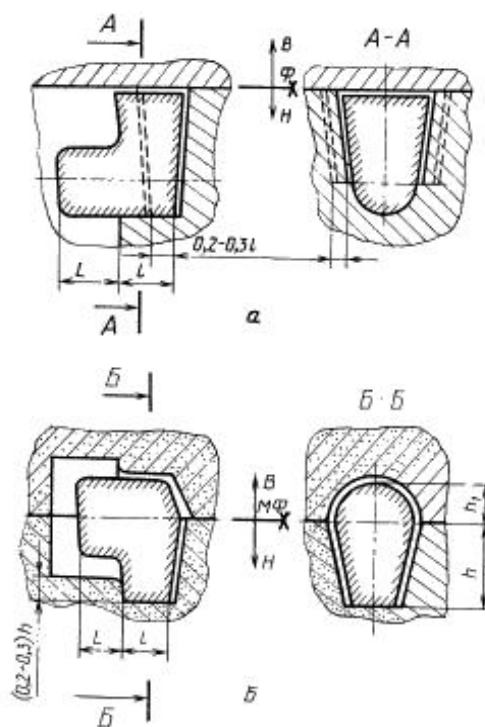
2.2.2. При количестве знаков более двух длина их должна быть уменьшена на 30—50 % по сравнению с указанными в табл. 4—6, аналогично назначается длина знака грибовидного стержня (черт. 3).

2.2.3. Длина знака консольного стержня может быть увеличена до длины выступающей части (черт. 4).



Черт. 3

С. 7 ГОСТ 3212—92



Черт. 4

2.3. Высоту нижних вертикальных знаков для всех видов смесей (черт. 26) следует назначать в соответствии с табл. 7.

Таблица 7

мм

$\frac{a+b}{2}$ или D	Высота знака h , не более при высоте стержня H										
	До 40	Св. 40 до 63	Св. 63 до 100	Св. 100 до 160	Св. 160 до 250	Св. 250 до 400	Св. 400 до 630	Св. 630 до 1000	Св. 1000 до 1600	Св. 1600 до 2500	Св. 2500
До 25	20	30	30	30	—	—	—	—	—	—	—
Св. 25 до 40	20	30	30	30	50	60	—	—	—	—	—
Св. 40 до 63	25	35	35	35	40	50	80	110	130	—	—
Св. 63 до 100					40		70	100	130		
Св. 100 до 160	30	35	35	35	40	40	60	80	120	180	190
Св. 160 до 250					40				120	180	190
Св. 250 до 400	40	40	40	40	40	40	50	80	120	180	190
Св. 400 до 630	40	40	40	40	40	40	50	70	120	170	180
Св. 630 до 1000	50	50	50	50	50	50	50	70	110	150	160
Св. 1000 до 1600	70	70	70	70	70	70	70	70	100	130	140
Св. 1600 до 2500	100	100	100	100	100	100	100	100	100	110	120
Св. 2500	110	110	110	110	110	110	110	110	110	110	110



ГОСТ 3212—92 С. 8

2.3.1. При соотношении $\frac{L}{D}$ или $\frac{2L}{a+h} \geq 5$ нижний знак рекомендуется выполнять в соответствии с черт. 5.

2.3.2. В случае применения холодильников, расположенных в зоне нижних знаков, допускается увеличение высоты знаков на толщину холодильника.

2.3.3. Высоту верхнего вертикального знака следует принимать не менее 0,5 от высоты нижнего знака.

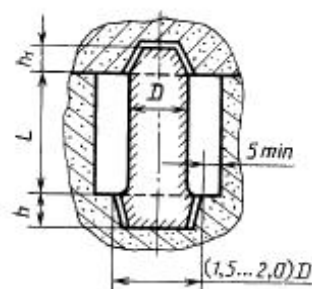
2.4. Высота вертикальных знаков (черт. 26) при выполнении в них литниковой системы может быть увеличена в зависимости от ее конструкции.

Для массового и крупносерийного производства допускается назначать высоту нижнего и верхнего знаков одинаковыми.

2.4.1. При отсутствии верхнего вертикального знака высоту нижнего знака допускается увеличивать до 50 % по сравнению с указанными в табл. 7.

2.4.2. Высоту верхнего знака грибообразного стержня, при отсутствии нижнего (черт. 3), следует назначать по табл. 7.

2.5. Уклоны на знаковых поверхностях (черт. 2) должны соответствовать указанным в табл. 8.



Черт. 5

Таблица 8

Высота знака h или h_1 , мм	Уклон знаков					
	Модельного комплекта				Модели	
	для низа α		для верха β		α_1	
		мм		мм		мм
До 40	10°00'	4,5	15°00'	8,2	4°00'	2,0
Св. 40 до 63	7°00'	5,5	10°00'	9,0	3°00'	2,5
* 63 * 100	6°00'	8,5	8°00'	11,7	2°00'	2,7
* 100 * 160	5°00'	11,5	6°00'	16,0	1°00'	3,2
* 160 * 250	5°00'	14,0	6°00'	19,0	45'	3,6
* 250 * 400	5°00'	17,0	6°00'	23,0	—	—
* 400 * 630	4°00'	21,0	5°00'	27,5	—	—
* 630 * 1000	3°00'	25,0	4°00'	32,2	—	—
* 1000	2°30'	—	3°00'	—	—	—

2.6. При определении технологических зазоров S_1 , S_2 , S_3 между знаками формы и стержня следует учитывать класс точности модельного комплекта, материал, из которого он изготовлен, габарит стержня и вид формовки.

2.6.1. Значения технологических зазоров S_1 и S_2 (черт. 2) должны соответствовать указанным: для модельного комплекта 1 и 3 классов точности, изготовленного из металла и пластмассы, — в табл. 9,

Таблица 9

Высота знака h или h_1	Зазор S_1 (S_2) при длине стержня											
	мм											
	До 40	Св. 40 до 63	Св. 63 до 100	Св. 100 до 160	Св. 160 до 250	Св. 250 до 400	Св. 400 до 630	Св. 630 до 1000	Св. 1000 до 1600	Св. 1600 до 2500	Св. 2500 до 4000	Св. 4000
До 25	0,2	0,3		0,4	0,5	0,6	0,7	0,9	1,2	1,6	2,0	
Св. 25 до 40	0,3	0,3	0,4	0,4	0,5	0,5	0,7	0,8	1,0	1,5	1,7	2,1
* 40 * 63		0,4										
Св. 63 до 100	0,4	0,4	0,5	0,5	0,6	0,7	0,8	1,1	1,6	1,8	2,2	
* 100 * 160												
Св. 160 до 250	0,4	0,5	0,6	0,6	0,7	0,8	0,9	1,1	1,6	1,8	2,2	
* 250 * 400												



С. 9 ГОСТ 3212—92

Продолжение табл. 9

мм

Высота знака h или h_1	Зазор S_1 (S_2) при длине стержня											
	До 40	Св. 40 до 63	Св. 63 до 100	Св. 100 до 160	Св. 160 до 250	Св. 250 до 400	Св. 400 до 630	Св. 630 до 1000	Св. 1000 до 1600	Св. 1600 до 2500	Св. 2500 до 4000	Св. 4000
Св. 400 до 630	0,5	0,6	0,7	0,7	0,7	0,7	0,9	1,0	1,2	1,7	2,0	2,3
◦ 630 ◦ 1000						0,8						2,4
Св. 1000 до 1600	0,6	0,7	0,8	0,8	0,9	0,9	1,0	1,1	1,3	1,8	2,1	2,5
◦ 1600 ◦ 2500												0,8
Св. 2500 до 4000	1,2	1,2	1,2	1,2	1,2	1,2	1,4	1,5	1,6	2,0	2,4	2,8
◦ 4000												1,3
	(0,3)	(0,4)	(0,5)	(0,5)	(0,6)	(0,8)	(1,0)	(1,4)	(2,0)	(2,6)	(3,3)	

для модельного комплекта 7—9 классов точности, изготовляемого из металла, пластмассы, и 1—3 классов точности, изготовляемого из дерева, — в табл. 10,

Таблица 10

мм

Высота знака h или h_1	Зазор S_1 (S_2) при длине стержня																																			
	До 40	Св. 40 до 63	Св. 63 до 100	Св. 100 до 160	Св. 160 до 250	Св. 250 до 400	Св. 400 до 630	Св. 630 до 1000	Св. 1000 до 1600	Св. 1600 до 2500	Св. 2500 до 4000	Св. 4000																								
До 25	0,3	0,4	0,5	0,6	0,7	0,7	1,1	1,4	1,9	2,7	3,3																									
Св. 25 до 40	0,4	0,5	0,6	0,6	0,7	0,8	0,8	1,3	1,6	2,2	3,0	3,5																								
◦ 40 ◦ 63													0,5	0,6	0,7	0,8	0,9	1,0	1,1	1,2	1,3	1,4	1,5	1,6	1,7	1,8	1,9	2,0	2,1	2,2	2,3	2,4	2,5	2,6	2,7	2,8
Св. 160 до 250	0,6	0,7	0,7	0,8	0,9	1,0	1,0	1,4	1,7	2,3	3,2	3,7																								
◦ 250 ◦ 400													0,7	0,8	0,9	1,0	1,1	1,2	1,3	1,4	1,5	1,6	1,7	1,8	1,9	2,0	2,1	2,2	2,3	2,4	2,5	2,6	2,7	2,8	2,9	3,0
Св. 400 до 630	0,7	0,8	0,8	0,9	1,0	1,1	1,2	1,6	1,9	2,5	3,3	4,0																								
◦ 630 ◦ 1000													0,8	0,9	1,0	1,1	1,2	1,3	1,4	1,5	1,6	1,7	1,8	1,9	2,0	2,1	2,2	2,3	2,4	2,5	2,6	2,7	2,8	2,9	3,0	3,1
Св. 1000 до 1600	0,9	1,0	1,0	1,3	1,5	1,7	2,1	2,8	3,5	4,0	4,5	5,0																								
◦ 1600 ◦ 2500													1,2	1,4	1,5	1,6	1,7	1,9	2,3	3,0	3,8	4,5														
Св. 2500 до 4000	1,5	1,7	2,0	2,3	2,5	2,7	3,0	3,8	4,0	4,0	5,0	5,0																								
◦ 4000													1,8	2,0	2,3	2,5	2,7	3,0	3,8	4,0	4,0	5,0														
	(0,5)	(0,6)	(0,7)	(0,8)	(0,9)	(1,0)	(1,3)	(1,7)	(2,3)	(3,2)	(4,3)	(5,2)																								

для модельного комплекта 4—6 классов точности, изготовляемого из дерева, — в табл. 11,



ГОСТ 3212—92 С. 10

Таблица 11

		мм											
		Зазор S_1 (S_2) при длине стержня											
Высота знака h или h_1		До 40	Св. 40 до 63	Св. 63 до 100	Св. 100 до 160	Св. 160 до 250	Св. 250 до 400	Св. 400 до 630	Св. 630 до 1000	Св. 1000 до 1600	Св. 1600 до 2500	Св. 2500 до 4000	Св. 4000
		До 25	0,5	0,6	0,7	0,8	0,9	1,0	1,3	1,7	2,3	3,3	4,3
Св. 25 до 40	0,7	0,8	0,9	1,0	1,1	1,3	1,6	1,9	2,5	4,5	5,5		
» 40 » 63	0,8	0,9	1,0	1,1	1,2			1,5	1,7	2,0		2,6	3,5
» 63 » 100	0,9	1,0	1,1	1,2	1,3	1,6	1,8			2,1	2,7	3,8	4,7
» 100 » 160	1,0	1,1	1,2	1,3	1,4			1,9	2,3	2,9	3,9	4,8	
» 160 » 250	1,1	1,2	1,3	1,4	1,5	2,0	2,4			3,0	4,0	5,0	5,8
» 250 » 400	1,2	1,3	1,4	1,5	1,6			2,2	2,6	3,0	4,0	5,0	5,9
» 400 » 630	1,4		1,6	1,7	1,8	2,2	2,6			4,1	5,2	6,0	
» 630 » 1000	1,6	1,7	1,8	1,9	2,0			2,5	2,8	3,8	4,3	5,4	6,4
» 1000 » 1600	2,1		2,2	2,3	2,5	3,0	3,2			4,8	6,0	6,8	
» 1600 » 2500	2,5		2,7		3,0			3,2	3,8	4,4		5,3	7,5
» 2500 » 4000	3,0		3,3		3,5	3,6	4,0	4,4	4,8	5,8	6,4	8,0	
		(0,8)	(0,9)	(1,1)	(1,2)	(1,4)	(1,7)	(2,1)	(2,7)	(3,6)	(5,1)	(6,7)	(8,2)

для модельного комплекта 7—9 классов точности, изготовляемого из дерева, — в табл. 12.

Таблица 12

		мм											
		Зазор S_1 (S_2) при длине стержня											
Высота знака h или h_1		До 40	Св. 40 до 63	Св. 63 до 100	Св. 100 до 160	Св. 160 до 250	Св. 250 до 400	Св. 400 до 630	Св. 630 до 1000	Св. 1000 до 1600	Св. 1600 до 2500	Св. 2500 до 4000	Св. 4000
		До 25	0,8	0,9	1,1	1,2	1,4	1,7	2,1	2,7	3,5	5,0	6,5
Св. 25 до 40	1,2	1,3	1,5	1,6	1,8	2,1	2,5	3,0	4,0	5,7	7,3		8,5
» 40 » 63	1,3	1,4	1,6	1,7	1,9	2,2	2,6					3,1	
» 63 » 100	1,5	1,5		1,8	2,0			3,4	4,4	5,9	7,6		9,3
» 100 » 160	1,4	1,6	1,7	1,9	2,1	2,3	2,7					3,6	
» 160 » 250	1,5	1,7	1,8	2,0	2,2	2,4	2,8	3,8	4,8	6,3	8,0		9,5
» 250 » 400	1,7	1,8	2,0	2,1	2,3	2,6	3,0					4,3	
» 400 » 630	1,9	2,0	2,2	2,3	2,5	2,7	3,2	4,8	5,8	7,5	9,2		11,5
» 630 » 1000	2,2	2,3	2,4	2,5	2,6	3,0	3,4					5,1	
» 1000 » 1600	2,4	2,5	2,8		3,3		3,8	5,5	6,8	8,3	10,0		11,5
» 1600 » 2500	3,3	3,4	3,5	3,7	3,9	4,2	4,5					6,0	
» 2500 » 4000	4,0		4,5			5,0	5,5	5,7	6,8	8,3	10,0		11,5
» 4000	5,0				5,5	5,7	6,0	6,8	7,5	9,0	10,5	12,0	
		(1,2)	(1,5)	(1,7)	(2,0)	(2,3)	(2,7)	(3,3)	(4,3)	(5,7)	(8,1)	(10,5)	(13,0)

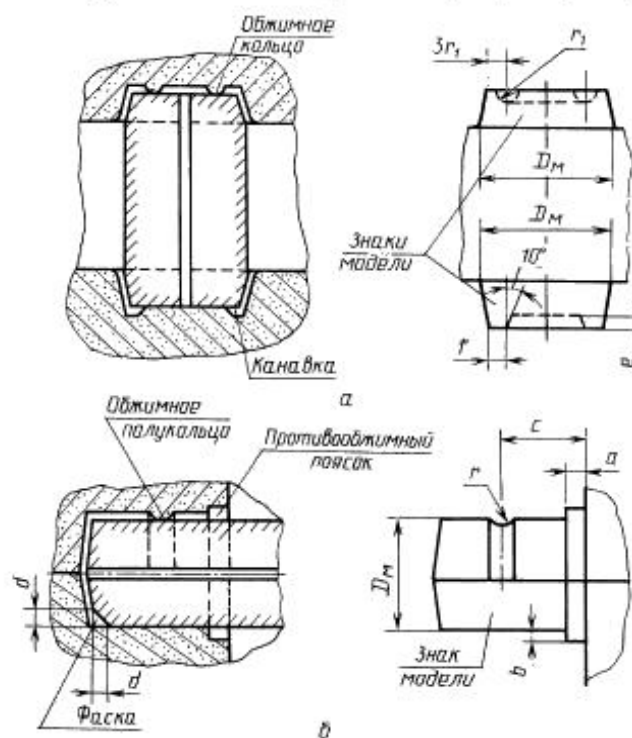
С. 11 ГОСТ 3212—92

Значение зазора S_2 следует принимать равным $1,5 S_1$.

2.6.2. При изготовлении модели из одного материала, а стержневых ящиков из другого, значения зазоров следует принимать по наибольшему допуску материала.

2.7. С целью предотвращения попадания жидкого металла в вентиляционные каналы стержня, следует выполнять на верхнем знаке (при вертикальном расположении его) углубление для получения в сырой форме обжимного кольца или обжимного полукольца на горизонтальном знаке.

Для предупреждения скопления частиц смеси в форме (всех видов) при возможном задири ее стержнем, на нижнем вертикальном и горизонтальном знаках следует выполнять канавки или фаски, для сырой формы дополнительно на горизонтальном знаке — выполнять противообжимный пояс. Примеры упомянутых конструктивных элементов даны на черт. 6, а их размеры — в табл. 13.



Черт. 6

мм

Таблиц 13

Диаметр знака	Горизонтальный знак					Вертикальный знак		
	a	b	c	r	d	e	f	r_1
Св. 40 до 63	5	0,5				—		
Св. 63 до 100		1,0	15	2	10	2	3	2
Св. 100 до 250	8	1,5	20	3	15	3	4	3
Св. 250 до 400	10		25	5		4	5	5
Св. 400	12	2,0	40			20	5	6

2.8. Примеры конструктивных исполнений знаков, предупреждающих смещение стержней, приведены в приложении 2, черт. 8.



ГОСТ 3212—92 С. 12

3. ДОПУСКИ РАЗМЕРОВ

3.1. Стандарт устанавливает девять классов точности изготовления модельных комплектов.

Допуски размеров модельных комплектов взаимосвязаны с допусками размеров отливок по ГОСТ 26645 и приведены в табл. 14.

Таблица 14

мм

Интервал номинальных размеров	Допуск размеров модельных комплектов для классов точности								
	1	2	3	4	5	6	7	8	9
До 10	0,04	0,07	0,11	0,18	0,28	0,44	0,72	1,00	—
Св. 10 до 16	0,05	0,08	0,13	0,20	0,32	0,50	0,80	1,26	—
» 16 » 25	0,06	0,09	0,14	0,22	0,36	0,56	0,90	1,44	2,2
» 25 » 40	0,06	0,10	0,16	0,25	0,40	0,64	1,00	1,60	2,5
» 40 » 63	0,07	0,11	0,18	0,28	0,44	0,72	1,14	1,80	2,8
» 63 » 100	0,08	0,13	0,20	0,32	0,50	0,80	1,26	2,00	3,2
» 100 » 160	0,09	0,14	0,22	0,36	0,56	0,90	1,44	2,20	3,6
» 160 » 250	0,10	0,16	0,25	0,40	0,64	1,00	1,60	2,50	4,0
» 250 » 400	0,11	0,18	0,28	0,44	0,72	1,14	1,80	2,80	4,4
» 400 » 630	0,13	0,20	0,32	0,50	0,80	1,26	2,00	3,20	5,0
» 630 » 1000	0,16	0,22	0,36	0,56	0,90	1,44	2,20	3,60	5,6
» 1000 » 1600	—	0,28	0,40	0,64	1,00	1,60	2,50	4,00	6,4
» 1600 » 2500	—	—	0,44	0,72	1,14	1,80	2,80	4,40	7,2
» 2500 » 4000	—	—	0,64	0,80	1,26	2,00	3,20	5,00	8,0
» 4000 » 6300	—	—	—	1,00	1,44	2,20	3,60	5,60	9,0
» 6300 » 10000	—	—	—	—	1,80	2,80	4,40	7,20	11,4
» 10000	—	—	—	—	2,40	3,60	5,60	9,00	14,4

Класс точности модельного комплекта назначается в соответствии с табл. 15.

Таблица 15

Класс точности отливок по ГОСТ 26645	Класс точности модельного комплекта
4, 5г	1
5, 6	2
7, 7г	3
8, 9г	4
9, 10	5
11г, 11	6
12, 13г	7
13, 14	8
15, 16	9

Пример условного обозначения точности модельного комплекта (МК):

а) металлического для отливки 9, 10 класса:

Точность МК5 — металл ГОСТ 3212—92

б) деревянного для отливки 13, 14 класса:

Точность МК5 — дерево ГОСТ 3212—92

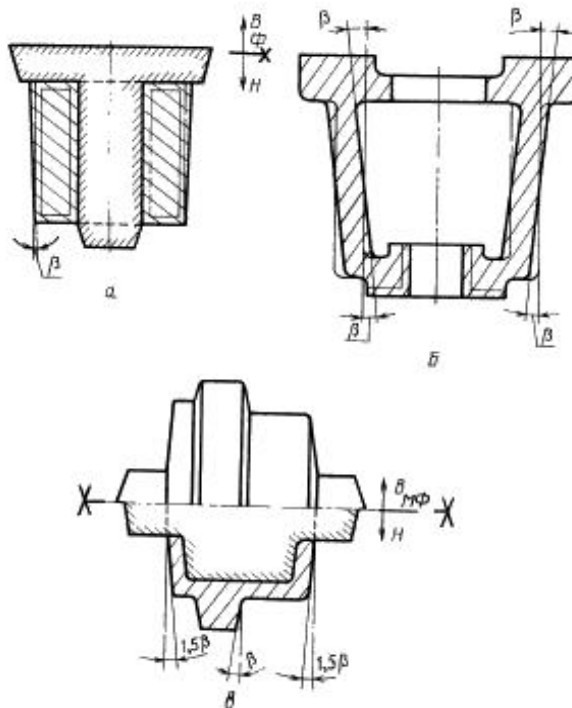
3.2. Допуск на размеры стержневых знаков может быть на класс ниже, чем формообразующие поверхности модельных комплектов.

3.3. Допуски размеров криволинейных формообразующих поверхностей, изготавливаемых по шаблону, могут быть увеличены на 50 %.

3.4. Для деревянных модельных комплектов допускаемые погрешности измерения на формообразующие поверхности устанавливаются с учетом требований ГОСТ 26214 (таблица).

С. 13 ГОСТ 3212—92

3.5. Точность модельного комплекта проверяют сопоставлением действительных размеров с контролируемыми допускаемыми размерами, заданными чертежом с нанесенными элементами литейной формы или модельного комплекта.

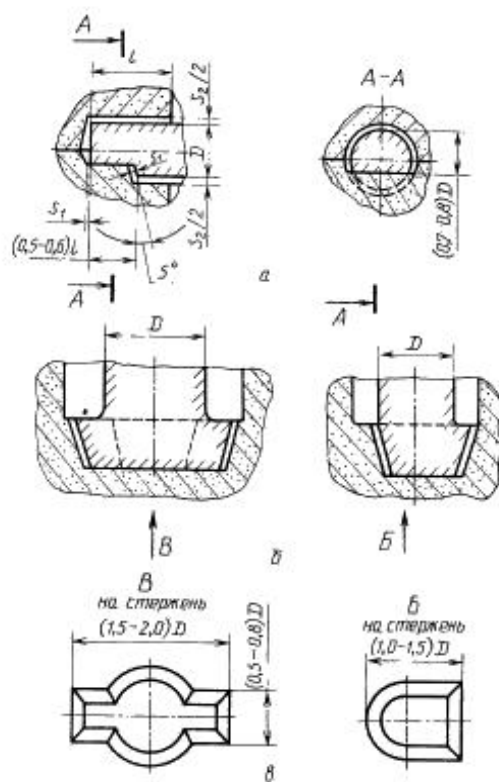
ПРИЛОЖЕНИЕ 1
Справочное**Примеры выполнения формовочных уклонов**

Черт. 7

ГОСТ 3212—92 С. 14

ПРИЛОЖЕНИЕ 2
 Справочное

Примеры конструктивных исполнений знаков, предупреждающих смещение стержней



Черт. 8



С. 15 ГОСТ 3212—92

ИНФОРМАЦИОННЫЕ ДАННЫЕ

1. РАЗРАБОТАН И ВНЕСЕН Техническим комитетом по стандартизации ТК 224 «Технологическая оснастка»
2. УТВЕРЖДЕН И ВВЕДЕН В ДЕЙСТВИЕ Постановлением Комитета стандартизации и метрологии СССР от 05.02.92 № 110
3. ВЗАМЕН ГОСТ 3212—80, ГОСТ 3606—80, ГОСТ 11961—87
4. ССЫЛОЧНЫЕ НОРМАТИВНО-ТЕХНИЧЕСКИЕ ДОКУМЕНТЫ

Обозначение НТД, на который дана ссылка	Номер пункта
ГОСТ 26214—84	3.4
ГОСТ 26645—85	3.1

5. ПЕРЕИЗДАНИЕ. Июль 2004 г.

Редактор *М.И. Максимова*
Технический редактор *В.И. Прусакова*
Корректор *Р.А. Ментова*
Компьютерная верстка *И.А. Назейкиной*

Изд. лиц. № 02354 от 14.07.2000. Сдано в набор 13.07.2004. Подписано в печать 05.08.2004. Усл. печ. л. 1,86. Уч.-изд. л. 1,35.
Тираж 89 экз. С 3077. Зак. 685.

ИПК Издательство стандартов, 107076 Москва, Колодезный пер., 14.
<http://www.standards.ru> e-mail: info@standards.ru

Набрано в Издательстве на ПЭВМ

Отпечатано в филиале ИПК Издательство стандартов — тип. «Московский печатник», 105062 Москва, Лялин пер., 6.
Плр № 080102