

ЛАБОРАТОРНАЯ РАБОТА №9

ОПРЕДЕЛЕНИЕ МОДУЛЯ МЕЖСЛОЙНОГО СДВИГА СЛОИСТЫХ КОМПОЗИТОВ В ИСПЫТАНИЯХ НА ИЗГИБ

Цель работы

Определение модуля межслойного сдвига композиционного материала из испытаний на изгиб.

1 Теоретическая часть

Рассчитывая на прочность и жесткость при изгибе элементы конструкций из слоистых композитов, необходимо знать большое количество их упругих и прочностных характеристик:

- к необходимым упругим характеристикам относятся модули упругости однонаправленного слоя при растяжении E_1, E_2, E_3 (здесь и далее индексы 1,2,3 обозначают направление: 1 – вдоль армирования, 2 – поперек армирования, 3 – перпендикулярно плоскости укладки слоев), коэффициенты Пуассона $\nu_{12}, \nu_{23}, \nu_{31}$, модули внутрислойного сдвига G_{12} и межслойного сдвигов G_{23}, G_{31} , модуль упругости при изгибе $E_{ин}$.

- к необходимым прочностным характеристикам относятся пределы прочности однонаправленного слоя при растяжении $\bar{\sigma}_1^+, \bar{\sigma}_2^+, \bar{\sigma}_3^+$, сжатии $\bar{\sigma}_1^-, \bar{\sigma}_2^-, \bar{\sigma}_3^-$, внутрислойном $\bar{\tau}_{12}$ и межслойном $\bar{\tau}_{23}, \bar{\tau}_{31}$ сдвиге, изгибе $\bar{\sigma}_{ин}$;

- в ряде случаев для учета влияния температуры на напряженно-деформированное состояние необходимы также коэффициенты линейного термического расширения однонаправленного слоя α_1, α_2 .

Для изотропных материалов модуль упругости при изгибе практически совпадает с продольным. Для слоистых КМ модуль упругости при изгибе, как правило, меньше продольного модуля упругости. Причина в том, что прогиб при поперечном изгибе слоистого пластика складывается из прогиба от изгибающего момента и прогиба, вызванного сдвиговыми деформациями от касательных межслойных напряжений. Поэтому, определяя прогиб слоистого элемента при поперечном трехточечном изгибе, необходимо использовать соответствующий модуль упругости.

Влияние сдвиговых деформаций на модуль упругости композита при изгибе существенно зависит от длины базы испытаний при трехточечном изгибе (см. рис. 1). В литературе указано, что для минимизации влияния сдвигов необходимо следующее соотношение между толщиной образца h и базой испытаний l_6 [1]:

$$\frac{l_6}{h} \geq 40. \quad (1)$$

Модуль упругости при изгибе $E_{ин}$ при соблюдении соотношения (1) вычисляется по формуле [2]

$$E_{ин} = \frac{\Delta F l^3}{4bh^3 \Delta \omega}, \quad (2)$$

где ΔF – приращение нагрузки (Н),
 l – расстояние между опорами (м),
 b, h – ширина и высота образца (м),

$\Delta\omega$ – приращение прогиба в середине образца, соответствующее ΔF (Н).

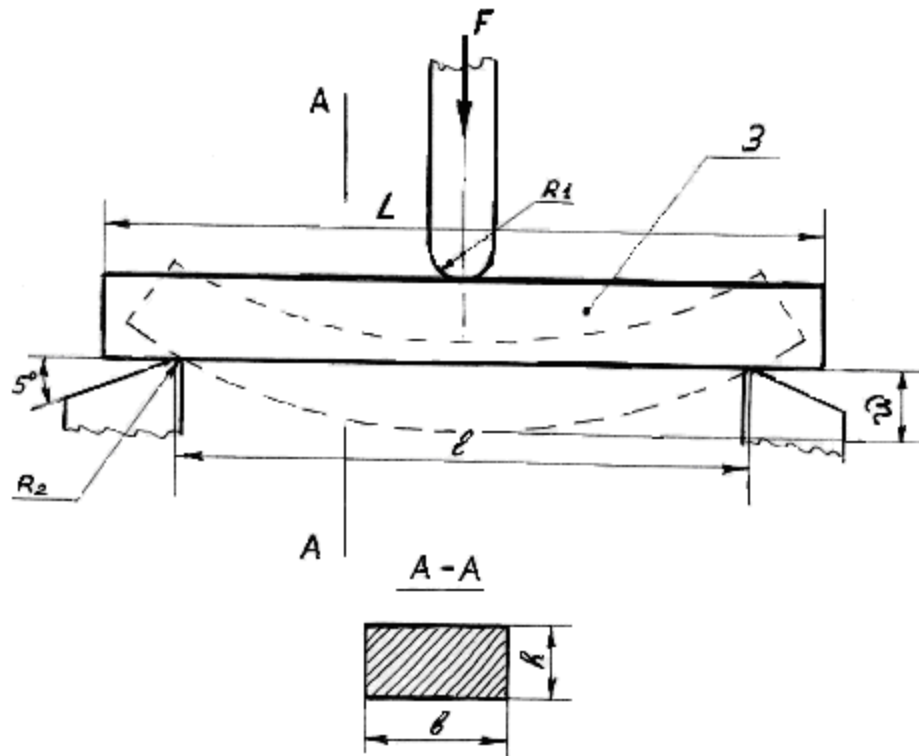


Рис. 1. Образец и схема испытания при трехточечном изгибе

Несоблюдение соотношения (1) приводит к тому, что модуль упругости при изгибе, определяемый по формуле (2), становится не истинным, а фиктивным, то есть неверным. Такой модуль упругости обозначается E_f .

Экспериментально установлено [1], что между истинным и фиктивным значениями модуля упругости при изгибе существует следующая линейная зависимость:

$$\frac{1}{E_{1f}} = \frac{1}{E_{1и}} + \frac{1,2}{G_{13}} \left(\frac{h}{l_6} \right)^2, \quad (3)$$

где G_{13} – модуль межслойного сдвига.

Графическое представление данной зависимости в координатах $\frac{1}{E_{1f}} = f \left(\left(\frac{h}{l_6} \right)^2 \right)$ представлена на рис. 2.

Анализ уравнения (3) показывает, что при $\left(\frac{h}{l_6} \right)^2 \rightarrow 0$, то есть в случае, когда длина базы испытаний l_6 существенно больше толщины композита h (то есть при выполнении условия (1)), $\frac{1}{E_{1f}} \rightarrow \frac{1}{E_{1и}}$, то есть истинное и фиктивное значение модуля упругости при изгибе становятся практически равными ($E_{1f} \approx E_{1и}$).

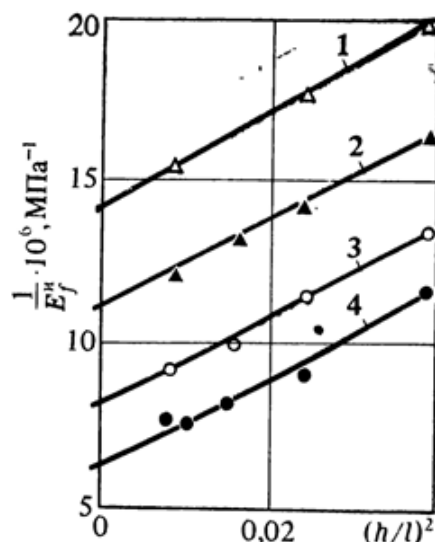


Рис. 2. Примеры обработки результатов испытаний при определении модуля упругости $E_{1и}$ и модули сдвига G_{13} , по формуле (3) для боропластиков.

Таким образом, если получить экспериментально определить истинный и фиктивный модули упругости при изгибе, из уравнения (3) становится возможным определить модуль межслойного сдвига:

$$G_{13} = \frac{1,2}{\left(\frac{1}{E_{1f}} - \frac{1}{E_{1и}} \right)} \left(\frac{h}{l_6} \right)^2, \quad (4)$$

1.1 Элементы статистической обработки результатов экспериментальных данных

Если в результате испытаний измеряют непосредственно изучаемую характеристику механических свойств, то такие испытания называют *прямыми* [3].

К прямым испытаниям относят кратковременные статические и динамические испытания с целью определения характеристик упругости, прочности, сопротивления пластическим деформациям, пластичности, твердости, ударной вязкости, а также длительные статические испытания и испытания на усталость с целью определения долговечности при фиксированных условиях испытания.

К *косвенным* испытаниям относят испытания на усталость с целью построения кривой усталости и определения предела выносливости, длительные статические испытания с целью построения кривой длительной статической прочности и определения предела длительной статической прочности и др.

Механические свойства материала и несущую способность конструкций обычно изучают путем испытаний ограниченного числа образцов. В связи с неоднородностью конструкционных материалов найденные таким образом числовые характеристики механических свойств в большей или меньшей степени отличаются от так называемых *генеральных характеристик*, которые могут быть определены по результатам испытаний бесконечно большого числа образцов. Эту неограниченно большую воображаемую совокупность образцов, которые могут быть выделены из исследуемого материала, называют *генеральной совокупностью*. Ограниченную совокупность образцов, являющуюся частью генеральной совокупности, называют *выборкой*, а значения характеристик, вычисленные по результатам испытания выборки – выборочными характеристиками (*статистиками*) или *оценками* генеральных характеристик.

Генеральные числовые характеристики механических свойств, параметры функций распределения являются детерминированными величинами, а их оценки – случайными. Разница в выбранных и генеральных характеристиках зависит от объема испытаний n и используемой методики статистического анализа их результатов.

Требования, предъявляемые к оценкам [3]:

а) с увеличением объема выборки n оценка $\hat{\theta}$ должна приближаться (сходиться по вероятности) к генеральному значению числовой характеристики θ . Это значит, что вероятность события, заключающегося в непревышении разницы между оценкой и генеральной характеристикой $|\hat{\theta} - \theta|$ сколь угодно малой величины ε , при увеличении объема выборки должна приближаться к единице: $P_{n \rightarrow \infty}(|\hat{\theta} - \theta| < \varepsilon) \rightarrow 1$. Оценка, обладающая этим свойством, называется *состоятельной*;

б) оценка не должна давать систематическую ошибку в сторону завышения или занижения числовой характеристики: $M\{\hat{\theta}\} = \theta$. Такую оценку называют *несмещенной*;

в) оценка должна быть эффективной, т.е. обладать по сравнению с другими оценками наименьшей дисперсией $D\{\hat{\theta}\} = \min$.

При первичной обработке статистический материал, полученный в результате испытаний n объектов

$$x_{(1)}, x_{(2)}, \dots, x_{(i)}, \dots, x_{(n)}, \quad (5)$$

где $x_{(i)}$ – значение характеристики механических свойств образца под номером (i) , взятое в порядке испытания, обычно представляют в виде вариационного ряда

$$x_1 \leq x_2 \leq \dots \leq x_i \leq \dots \leq x_n. \quad (6)$$

Каждому полученному значению характеристики механических свойств может быть поставлена в соответствие накопленная частота события, заключающегося в том, что $x \leq x_i$, т.е.

$$W(x) = \begin{cases} 0 & \text{для } x < x_1; \\ \frac{i}{n} & \text{для } x_i \leq x \leq x_{i+1}, i = 1, 2, 3, \dots, n-1; \\ 1 & \text{для } x \geq x_n. \end{cases} \quad (7)$$

Вариационный ряд (6) и соответствующие накопленные частоты (7) образуют *выборочное* или *эмпирическое распределение*.

При **малом объеме выборки** ($n < 50$) выборочное среднее значение характеристики механических свойств

$$\bar{x} = \frac{\sum_{i=1}^n x_i}{n}, \quad (8)$$

где x_i – значение характеристики отдельных образцов; n – объем выборки.

Выборочная медиана при нечетном объеме выборки $n = 2m - 1$ равна среднему члену вариационного ряда:

$$x_{0,5} = x_m, \quad (9)$$

при четном объеме $n = 2m$

$$x_{0,5} = \frac{x_m + x_{m+1}}{2}. \quad (10)$$

Выборочная дисперсия характеристики механических свойств определяется по формуле

$$s^2 = \frac{1}{n-1} \sum_{i=1}^n (x_i - \bar{x})^2 \quad (11)$$

или

$$s^2 = \frac{1}{n-1} \left[\sum_{i=1}^n x_i^2 - \frac{1}{n} \left(\sum_{i=1}^n x_i \right)^2 \right]. \quad (12)$$

Выборочное среднее квадратическое отклонение и выборочный коэффициент вариации определяют по формулам

$$s = \sqrt{s^2}, \quad (13)$$

$$v = \frac{s}{\bar{x}}. \quad (14)$$

Вычисление выборочных моментов третьего и четвертого порядка при объеме выборки $n < 50$ нецелесообразно в связи с их большими вероятными отклонениями от генеральных моментов.

Для нормально распределенной генеральной совокупности оценки (8), (11), (12) являются состоятельными, эффективными и несмещенными. Оценка (13) является состоятельной, эффективной, но смещенной. Несмещенная оценка среднего квадратического отклонения

$$s_1 = ks, \quad (15)$$

где k – поправочный коэффициент, значения которого приведены в табл. 1.

Параметры a и σ^2 нормального распределения – математическое ожидание и дисперсия случайной величины соответственно. Оценка параметра a совпадает с величиной \bar{x} ($\hat{a} = \bar{x}$), ее вычисляют по формуле (8). Аналогичное соотношение имеет место между оценкой параметра σ^2 и статистикой s^2 ($\hat{\sigma}^2 = s^2$), рассчитываемой по формуле (11).

В ходе механических испытаний может иметь место существенный разброс значений определяемых параметров. Рассеяние экспериментальных данных в основном определяется неоднородностью конструкционных материалов, однако в некоторых случаях оно заметно увеличивается вследствие изменения условий испытаний, больших погрешностей при замере габаритов образца и отсчета нагрузки. Если указанные отклонения от нормы отмечаются в

процессе испытания, то результаты этих экспериментов следует исключить из дальнейшего анализа.

Таблица 1

Значение поправочного коэффициента k в зависимости от объема выборки n

n	k	n	k	n	k
2	1,253	11	1,025	20	1,013
3	1,128	12	1,023	25	1,010
4	1,085	13	1,021	30	1,008
5	1,064	14	1,019	35	1,007
6	1,051	15	1,018	40	1,006
7	1,042	16	1,017	45	1,006
8	1,036	17	1,016	50	1,005
9	1,032	18	1,015	55	1,004
10	1,028	19	1,014	60	1,004

Иногда причина резких отклонений опытных данных не обнаруживается во время проведения экспериментов, однако значение полученной механической характеристики отдельных образцов вызывает сомнение. В подобных случаях **сомнительные результаты исключают путем применения специальных критериев.**

Нулевой гипотезой при использовании критериев является предположение о том, что наибольшее значение x_n (или наименьшее x_1) принадлежит той же генеральной совокупности, что и все остальные $n-1$ наблюдений.

Критерий для отбрасывания при известной генеральной дисперсии. Использование рассматриваемого критерия возможно для нормально распределенной случайной величины при неизвестном математическом ожидании и известном значении генеральной дисперсии. Подобная ситуация встречается для тех характеристик механических свойств материала и деталей, которые контролируются при сдаче и приемке продукции.

Результаты испытаний анализируемой выборки представляют в виде вариационного ряда (6). По формуле (8) производят оценку математического ожидания. Далее, если сомнение вызывает первый член вариационного ряда, вычисляют статистику

$$t_1 = \frac{\bar{x} - x_1}{\sigma} \quad (16)$$

или

$$t_n = \frac{x_n - \bar{x}}{\sigma}, \quad (17)$$

если сомнительным является последний член вариационного ряда, и сравнивают с критическим значением критерия t_α , взятым из табл. 2 для уровня значимости α и объема выборки n .

Если выполняется неравенство

$$t_1 \leq t_\alpha \text{ или } t_n \leq t_\alpha \quad (18)$$

то нулевая гипотеза не отклоняется, т.е. результат испытания x_1 или x_n не следует считать выбросом, и он должен учитываться, как и остальные $n-1$ результатов. При рассмотрении,

например, свойств продукции разных заводов нулевая гипотеза заключается в предположении о независимости характеристик механических свойств профилей от уровня технологии производства.

В противоположном случае при

$$t_1 > t_\alpha \text{ или } t_n > t_\alpha \quad (19)$$

нулевая гипотеза отклоняется, т.е. результат x_1 или x_n является ошибочным и должен быть исключен из дальнейшего анализа, а найденная ранее оценка математического ожидания должна быть скорректирована.

Критерий Н.В. Смирнова. Использование критерия Н.В. Смирнова также предполагает нормальное распределение изучаемой случайной величины. Критерий действителен для наиболее широко встречающихся случаев, при которых *генеральные параметры неизвестны, а известны лишь их оценки, произведенные на основании анализируемой выборки.*

Предварительно результаты испытаний выборки располагают в виде вариационного ряда (6). По формуле (8) производят оценку математического ожидания и по формуле (13) оценивают среднее квадратическое отклонение.

Далее вычисляют статистику

$$u_1 = \frac{\bar{x} - x_1}{s}, \quad (20)$$

если сомнение вызывает первый член вариационного ряда, или

$$u_n = \frac{x_n - \bar{x}}{s}, \quad (21)$$

если сомнителен максимальный член вариационного ряда, и сопоставляют с критическим значением u_α , взятым из табл. 4.3.2 для уровня значимости α и объема выборки n . При $n > 25$ рекомендуется принимать $u_\alpha = t_\alpha$.

Если имеет место соотношение

$$u_1 \leq u_\alpha \text{ или } u_n \leq u_\alpha \quad (22)$$

то нулевая гипотеза не отклоняется, т.е. результат испытания первого или последнего образца не следует считать резко выделяющимся, и он должен учитываться, как и остальные $n-1$ результатов.

В случае, если

$$u_1 > u_\alpha \text{ или } u_n > u_\alpha \quad (23)$$

нулевая гипотеза отклоняется, т.е. выброс x_1 или x_n не случаен, не характерен для рассматриваемой совокупности данных, а определяется грубыми ошибками при испытании. В этом случае значение характеристики механических свойств x_1 или x_n исключают из рассмотрения, а найденные ранее оценки \bar{x} и s подвергаются корректировке с учетом отброшенных результатов.

Таблица 2

Критические значения t_α и u_α

n	t_α			u_α		
	$\alpha = 0,10$	$\alpha = 0,05$	$\alpha = 0,01$	$\alpha = 0,10$	$\alpha = 0,05$	$\alpha = 0,01$
3	1,50	1,74	2,22	1,15	1,15	1,15
4	1,70	1,94	2,43	1,42	1,46	1,49
5	1,84	2,08	2,57	1,60	1,67	1,75
6	1,94	2,18	2,68	1,73	1,82	1,94
7	2,02	2,27	2,76	1,83	1,94	2,10
8	2,09	2,33	2,83	1,91	2,03	2,22
9	2,15	2,39	2,88	1,98	2,11	2,32
10	2,20	2,44	2,93	2,03	2,18	2,41
11	2,24	2,48	2,97	2,09	2,23	2,48
12	2,28	2,52	3,01	2,13	2,29	2,55
13	2,32	2,56	3,04	2,17	2,33	2,61
14	2,35	2,59	3,07	2,21	2,37	2,66
15	2,38	2,62	3,10	2,25	2,41	2,70
16	2,41	2,64	3,12	2,28	2,44	2,75
17	2,43	2,67	3,15	2,31	2,48	2,78
18	2,46	2,69	3,17	2,34	2,50	2,82
19	2,48	2,71	3,19	2,36	2,53	2,85
20	2,50	2,73	3,21	2,38	2,56	2,88
21	2,52	2,75	3,22	2,41	2,58	2,91
22	2,54	2,77	3,24	2,43	2,60	2,94
23	2,56	2,78	3,26	2,45	2,62	2,96
24	2,57	2,80	3,27	2,47	2,64	2,99
25	2,59	2,82	3,28	2,49	2,66	3,01
30	2,70	2,93	3,40			
40	2,79	3,02	3,48			
50	2,86	3,08	3,54			
100	3,08	3,29	3,72			
250	3,34	3,53	3,95			
500	3,53	3,70	4,11			

2 Практическая часть

На практике часто приходится сталкиваться с понятием «большие прогибы», т. е. с прогибами, для определения которых элементарная теория изгиба неприменима. Четко сформулированных границ (описываемые относительной величиной ω/l) применения элементарной теории нет, однако есть рекомендации, согласно которым модуль упругости при изгибе следует определять при прогибах не более $\omega \leq 0,5h$.

2.1 Порядок проведения работ

- 1 Провести испытания по определению фиктивного модуля упругости при изгибе по формуле (2) на базах 15, 20, 25 и 30 мм;
- 2 Произвести статистическую обработку полученных результатов согласно п. 1.1, при необходимости отбросить заведомо неверные результаты;

- 3 Построить график $\frac{1}{E_{1f}} = f\left(\left(\frac{h}{l_6}\right)^2\right)$, провести аппроксимирующую прямую, по графику определить истинные значения модуля упругости при изгибе $E_{1н}$, затем взять одну точку и определить по ней значение межслойного модуля сдвига G_{13} ;
- 4 Сделать выводы по проделанной работе;
- 5 Провести статистическую обработку, построение графиков, определение уравнения аппроксимирующей кривой и модуля межслойного сдвига с помощью ПК и программы MS EXCEL.

2.2 Используемое оборудование

Работа выполняется на аппарате для испытания пластмасс на изгиб. Тип *AS-102/MH-1/*, Венгерского производства, испытательная машина обеспечивает нагружение на изгиб с заданной постоянной скоростью, измерение нагрузки с погрешностью не более 1% от измеряемой величины, возможность регулирования скорости нагружения образца.

Схема нагружения изображена на рис. 1. В середине образца, помещенного на две опоры, прилагается постоянно возрастающая нагрузка.

Конструкция аппарата изображена на рис. 3. Нагрузочное устройство (1), предметный стол (2), опорные колонны (4), силоизмерительное устройство (5) измеритель прогиба /устанавливается отдельно/(6).

Технические данные: пределы измерения 100-500Н (10-50кг),
 точность силоизмерителя $\pm 1\%$,
 максимально измеряемый прогиб 20мм,
 наибольшая толщина образца 45мм,
 расстояние между опорами 20-300мм,
 скорость хода предметного стола 6-360мм/сек,
 R_1 радиус нажимной головки (12) – 4мм,
 R_2 радиус опоры (11) – 1мм,
 ход стола вниз быстрый, без регулирования скорости.

При разрушении образца маятник под действием гидравлического тормоза возвращается в исходное положение плавно, без колебаний.

Измеритель прогиба:

точность отсчета прогиба – 1/20мм,

точность шкалы учета толщины образца – 1/10мм.

Корпус измерителя устанавливается на нажимную головку. Рейка сохраняет достигнутое положение за счет трения. Перемещается от рычага в предметном столе. В момент разрушения образца рычаг падает. Перед следующим измерением рычаг поднимается рукой.

Панель управления аппарата (рис. 4):

кнопки «пуск», «стоп» и тумблер подачи общего питания (16),

кран реверса «вверх» с нагрузкой «вниз» быстро (17),

кран регулирования скорости хода стола вверх (18),

кнопка «стоп», в центре панели управления, для мгновенной остановки поршня (во время нажатия этой кнопки поршень не меняет своего положения) (19).

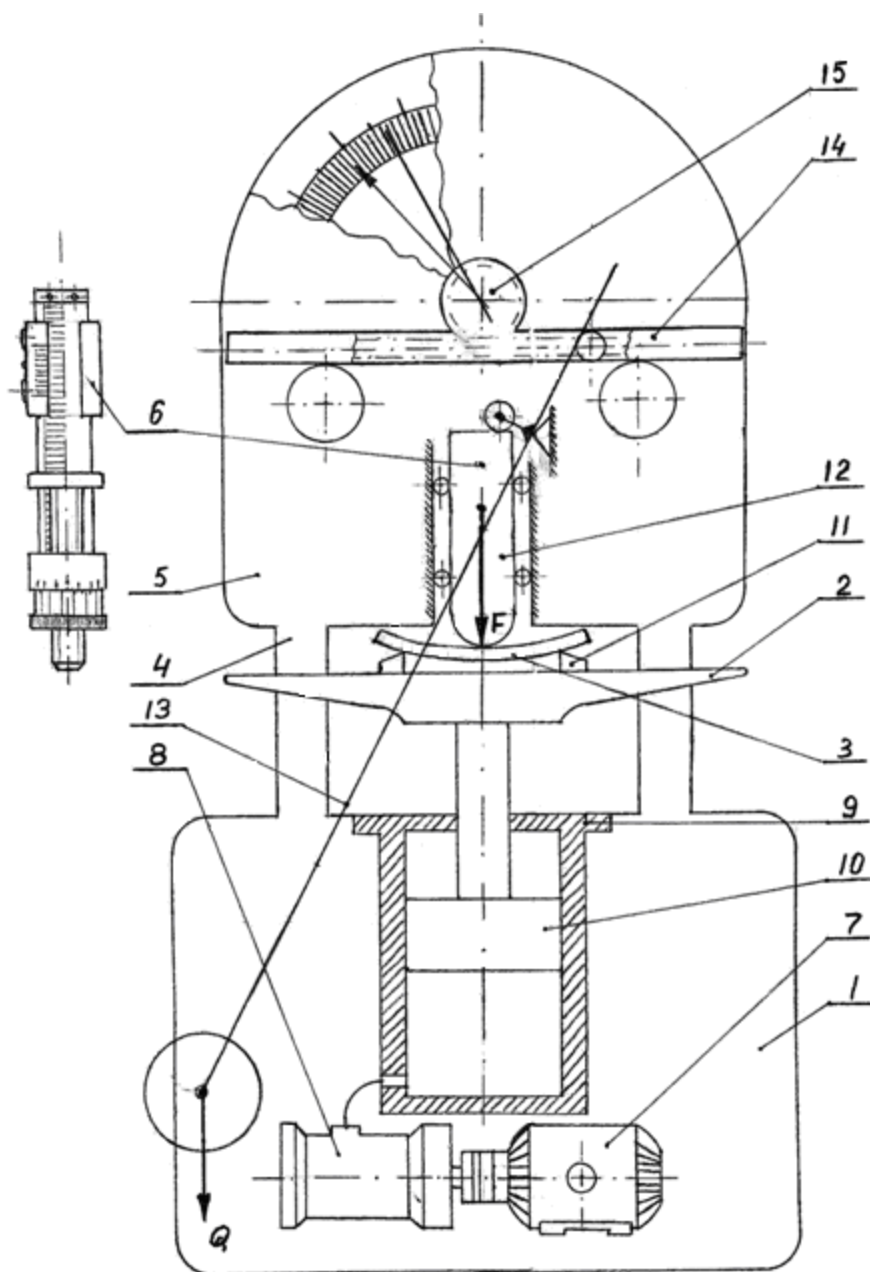


Рис. 3. Конструкция аппарата

Работа аппарата

Масляный насос (8), приводимый в действие электродвигателем (7), подает масло в цилиндр (9). При этом поршень (10) перемещается. К штоку поршня прикреплен предметный стол (2), на опоры (11) которого устанавливается образец (3). При соприкосновении образца с нажимной головкой (12) начинается испытание на изгиб. Под действием силы, возникающей при нажатии нажимной головки на образец, образец прогибается, а нажимная головка своим другим концом отклоняет маятник (13). Величина прогиба определяется показаниями измерителя (6), установленного на нажимной головке. Силоизмерительное устройство (5) показывает мгновенное нагрузочное усилие следующим образом: маятник (13) перемещает рейку (14), рейка при этом вращает шестерню (15), с закрепленной с ней на одной оси стрелкой,двигающейся по круговой шкале. Путь рейки изменяется линейно в зависимости от усилия. Деление круговой шкалы равномерное.

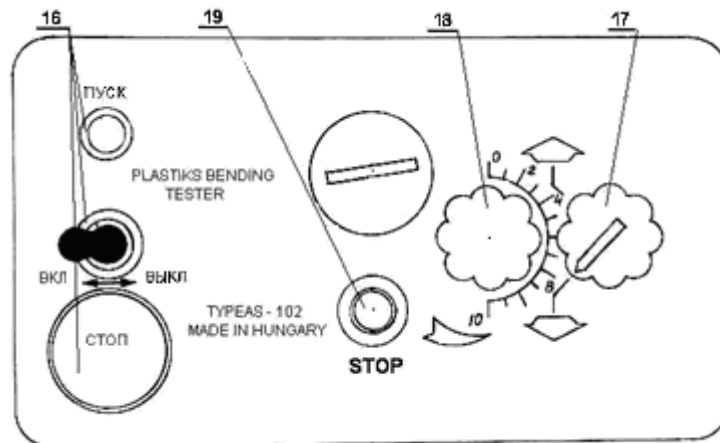


Рис. 4. Панель управления

Проведение испытания

Перед испытанием проводят нумерацию образцов краской или мягким карандашом. Измеряют толщину и ширину образца с погрешностью не более 0,05 мм в трех местах его рабочей части. Определяют средние арифметические значения толщины и ширины образца и результаты записывают в прокол испытаний.

На прогибомере устанавливают замеренную толщину образца, затем язычок рейки оттягивают вниз до отказа.

На аппарате устанавливаются нажимная головка и опоры. Рычаг, перемещающий язычок рейки, поднимается в горизонтальное положение.

Расстояние между опорами l_0 устанавливается соответственно поставленной задаче и измеряется с погрешностью не более 0,2 мм.

Образец устанавливается на опоры так, чтобы его ось и продольная ось предметного стола были параллельны.

Испытания проводятся при комнатной температуре $20 \pm 2^\circ\text{C}$. Включается тумблер, подающий общее питание. Затем кран реверса устанавливается в положение «вверх». Краном регулятором скорости устанавливается предварительная скорость стола и кнопкой «пуск» включается двигатель насоса.

Скорость приложения нагрузки устанавливается опытным путем $5 \div 20$ мм/мин (в зависимости от свойств испытуемого материала).

При определении модуля упругости нагружают образец с постоянной скоростью по ступенчатой схеме. Величины нагрузок и, соответствующих им прогибов, при каждой ступени нагружения заносятся в таблицу 1. Число ступеней нагружения должно быть не менее четырех, через $5 \div 10\%$ от максимальной нагрузки, предшествующей разрушению образца. Предельная нагрузка не должна превышать 50% от разрушающей. При отклонении диаграммы от линейной испытания прекращают, образец разгружают.

Обработка результатов испытаний

Определение модуля упругости выполняется по формуле (2). Результаты заносятся в табл. 3. Значение модуля упругости осредняется по одному образцу на одной базе.

$$\bar{E}_{ni} = \frac{1}{n} \sum_{i=1}^n E_{ni} = \dots \dots \dots \text{ ГПа.} \quad (24)$$

Для получения значения, соответствующего действительности с достаточной степенью точности, количество испытанных образцов должно быть не менее пяти.

Таблица 3

№ образца	b, мм	h, мм	$l_{\text{баз}}$, мм	F, Н	ΔF , Н	ω , мм	$\Delta\omega$, мм	$E_{\text{и}} = \frac{\Delta F \cdot l_{\text{баз}}^3}{4bh^3 \Delta\omega}$, ГПа	$\sigma_{\text{и}} = \frac{1,5F_{\text{max}} l_{\text{баз}}}{bh^2}$, МПа	Примечания

Контрольные вопросы:

- 1) Что такое модуль упругости слоистого пластика при поперечном трехточечном изгибе?
- 2) Что такое модуль сдвига слоистого композита? Какие виды модуля сдвига бывают у слоистых КМ?
- 3) Какие упругие характеристики необходимы для описания упругих свойств однонаправленного слоя?
- 4) Почему модуль упругости слоистых КМ при изгибе как правило меньше, чем при растяжении?
- 5) Чем обусловлено строго установленное соотношение между толщиной образца h и базой испытаний l_0 при изгибе и чему оно равно?
- 6) В чем разница между фиктивным и истинным модулями упругости слоистого КМ?
- 7) Основные параметры, определяемые при статистической обработке результатов механических испытаний.
- 8) Чем отличается генеральная совокупность от выборки при механических испытаниях?
- 9) Суть критериев для отбрасывания заведомо неверных результатов эксперимента.
- 10) Конструкция и принцип работы испытательной машины.

Список литературы:

- 1) Методы статических испытаний армированных пластиков. Справочное пособие. Составители: Кинцис Т.Я., Розе А.В., Жигун И.Г., под редакцией Тарнопольского Ю.М.. Рига, Зинатне, 1972. 228 с.
- 2) Испытание композиционных волокнистых материалов на изгиб: Методические указания по проведению лабораторной работы по курсу «Основы механики, проектирования и изготовления изделий из композиционных материалов» / Уфимск. гос. авиац. техн. ун-т; Сост.: Ю.С. Первушин, В.С. Жернаков, Г.М. Зильбан. – Уфа, 2006. – 12с.
- 3) Степнов М.Н. Статистические методы обработки результатов механических испытаний: Справочник. – М.: Машиностроение, 1985. – 232с., ил.