

СТРОИТЕЛЬНЫЕ НОРМЫ И ПРАВИЛА

НАГРУЗКИ И ВОЗДЕЙСТВИЯ

Дата введения 1987-01-01

РАЗРАБОТАНЫ ЦНИИСК им.Кучеренко Госстроя СССР (канд. техн. наук А.А.Бать - руководитель темы; И.А.Белышев, канд. техн. наук В.А.Отставнов, доктора техн. наук проф. В.Д.Райзер, А.И.Цейтлин), МИСИ им. В.В.Куйбышева Минвуза СССР (канд. техн. наук Л.В.Клепиков).

В СНиП 2.01.07-85* внесено изменение, утвержденное постановлением от 08.07.88 N 132, а также добавлен разд.10 "Прогибы и перемещения", разработанный ЦНИИСК им.Кучеренко Госстроя СССР (канд. техн. наук А.А.Бать - руководитель темы; чл.-кор. АН СССР Н.Н.Складнев, д-р техн. наук проф. А.И.Цейтлин, кандидаты техн. наук В.А.Отставнов, Э.А.Неустроев, инж. Б.И.Беляев, НИИЖБ Госстроя СССР (д-р техн. наук проф. А.С.Залесов) и ЦНИИпромзданий Госстроя СССР (кандидаты техн. наук Л.Л.Лемыш, Э.Н.Кодыш).

ВНЕСЕНЫ ЦНИИСК им.Кучеренко Госстроя СССР.

ПОДГОТОВЛЕНЫ К УТВЕРЖДЕНИЮ Главтехнормированием Госстроя СССР (канд. техн. наук Ф.В.Бобров).

С введением в действие разд.10 "Прогибы и перемещения" СНиП 2.01.07-85 с 1 января 1989 года утрачивают силу пп.13.2-13.4 и 14.1-14.3 СНиП II-23-81*.

Излагаются в новой редакции: "Прогибы и перемещения элементов конструкций не должны превышать предельных, установленных СНиП 2.01.07-85" следующие пункты:

п.13.1 СНиП II-23-81* "Стальные конструкции";

п.9.2 СНиП 2.03.06-85 "Алюминиевые конструкции";

п.1.20 СНиП 2.03.01-84 "Бетонные и железобетонные конструкции";

п.4.24 СНиП 2.03.09-85 "Асбестоцементные конструкции";

п.4.32 СНиП "Деревянные конструкции";

п.3.19* СНиП "Сооружения промышленных предприятий".

* Вероятно ошибка оригинала. Следует читать 13.19. См. ярлык "Примечания". Примечание "КОДЕКС".

УТВЕРЖДЕНЫ постановлением Государственного комитета СССР по делам строительства от 29 августа 1985 года N 135

ВЗАМЕН главы СНиП II-6-74.

Настоящие нормы распространяются на проектирование строительных конструкций и оснований зданий и сооружений и устанавливают основные положения и правила по определению и учету постоянных и временных нагрузок и воздействий, а также их сочетаний.

Нагрузки и воздействия на строительные конструкции и основания зданий и сооружений, отличающихся от традиционных, допускается определять по специальным техническим условиям.

Примечания: 1. Далее по тексту, где это возможно, термин "воздействие" опущен и заменен термином "нагрузка", а слова "здания и сооружения" заменены словом "сооружения".

2. При реконструкции расчетные значения нагрузок следует определять на основе результатов обследования существующих конструкций, при этом атмосферные нагрузки допускается принимать с учетом данных Госкомгидромета.

1. ОБЩИЕ ПОЛОЖЕНИЯ

1.1. При проектировании следует учитывать нагрузки, возникающие при возведении и эксплуатации сооружений, а также при изготовлении, хранении и перевозке строительных конструкций.

1.2. Основными характеристиками нагрузок, установленными в настоящих нормах, являются их нормативные значения.

Нагрузка определенного вида характеризуется, как правило, одним нормативным значением. Для нагрузок от людей, животных, оборудования на перекрытия жилых, общественных и сельскохозяйственных зданий, от мостовых и подвесных кранов, снеговых, температурных климатических воздействий устанавливаются два нормативных значения: полное и пониженное (вводится в расчет при необходимости учета влияния длительности нагрузок, проверке на выносливость и в других случаях, оговоренных в нормах проектирования конструкций и оснований).

1.3. Расчетное значение нагрузки следует определять как произведение ее нормативного значения на коэффициент надежности по нагрузке γ_f , соответствующий рассматриваемому предельному состоянию и принимаемый:

а) при расчете на прочность и устойчивость - в соответствии с пп. 2.2, 3.4, 3.7, 3.11, 4.8, 5.7, 6.11, 7.3 и 8.7;

б) при расчете на выносливость - равным единице;

в) в расчетах по деформациям - равным единице, если в нормах проектирования конструкций и оснований не установлены другие значения;

г) при расчете по другим видам предельных состояний - по нормам проектирования конструкций и оснований.

Расчетные значения нагрузок при наличии статистических данных допускается определять непосредственно по заданной вероятности их превышения.

При расчете конструкций и оснований для условий возведения зданий и сооружений расчетные значения снеговых, ветровых, гололедных нагрузок и температурных климатических воздействий следует снижать на 20%.

При необходимости расчета на прочность и устойчивость в условиях пожара, при взрывных воздействиях, столкновении транспортных средств с частями сооружений коэффициенты надежности по нагрузке для всех учитываемых при этом нагрузок следует принимать равными единице.

Примечание. Для нагрузок с двумя нормативными значениями соответствующие расчетные значения следует определять с одинаковым коэффициентом надежности по нагрузке (для рассматриваемого предельного состояния).

КЛАССИФИКАЦИЯ НАГРУЗОК

1.4. В зависимости от продолжительности действия нагрузок следует различать постоянные и временные (длительные, кратковременные, особые) нагрузки.

1.5. Нагрузки, возникающие при изготовлении, хранении и перевозке конструкций, а также при возведении сооружений, следует учитывать в расчетах как кратковременные нагрузки.

Нагрузки, возникающие на стадии эксплуатации сооружений, следует учитывать в соответствии с пп.1.6-1.9.

1.6. К постоянным нагрузкам следует относить:

- а) вес частей сооружений, в том числе вес несущих и ограждающих строительных конструкций;
- б) вес и давление грунтов (насыпей, насыпок), горное давление.

Сохраняющиеся в конструкции или основании усилия от предварительного напряжения следует учитывать в расчетах как усилия от постоянных нагрузок.

1.7. К длительным нагрузкам следует относить:

- а) вес временных перегородок, подливок и подбетонок под оборудование;
- б) вес стационарного оборудования: станков, аппаратов, моторов, емкостей, трубопроводов с арматурой, опорными частями и изоляцией, ленточных конвейеров, постоянных подъемных машин с их канатами и направляющими, а также вес жидкостей и твердых тел, заполняющих оборудование;
- в) давление газов, жидкостей и сыпучих тел в емкостях и трубопроводах, избыточное давление и разрежение воздуха, возникающее при вентиляции шахт;
- г) нагрузки на перекрытия от складываемых материалов и стеллажного оборудования в складских помещениях, холодильниках, зернохранилищах, книгохранилищах, архивах и подобных помещениях;
- д) температурные технологические воздействия от стационарного оборудования;
- е) вес слоя воды на водонаполненных плоских покрытиях;
- ж) вес отложений производственной пыли, если ее накопление не исключено соответствующими мероприятиями;
- з) нагрузки от людей, животных, оборудования на перекрытия жилых, общественных и сельскохозяйственных зданий с пониженными нормативными значениями, приведенными в табл. 3;
- и) вертикальные нагрузки от мостовых и подвесных кранов с пониженным нормативным значением, определяемым умножением полного нормативного значения вертикальной нагрузки от одного крана (см. п. 4.2) в каждом пролете здания на коэффициент: 0,5 - для групп режимов работы кранов 4К-6К; 0,6 - для группы режима работы кранов 7К; 0,7 - для группы режима работы кранов 8К. Группы режимов работы кранов принимаются по ГОСТ 25546-82;
- к) снеговые нагрузки с пониженным нормативным значением, определяемым умножением полного нормативного значения в соответствии с указаниями п. 5.1 на коэффициент: 0,3 - для III снегового района; 0,5 - для IV района; 0,6 - для V и VI районов;
- л) температурные климатические воздействия с пониженными нормативными значениями, определяемыми в соответствии с указаниями пп. 8.2-8.6 при условии $\Theta_1 = \Theta_2 = \Theta_3 = \Theta_4 = \Theta_5 = 0$, $\Delta_T = \Delta_{TII} = 0$;
- м) воздействия, обусловленные деформациями основания, не сопровождающимися коренным изменением структуры грунта, а также оттаиванием вечномерзлых грунтов;
- н) воздействия, обусловленные изменением влажности, усадкой и ползучестью материалов.

1.8. К кратковременным нагрузкам следует относить:

- а) нагрузки от оборудования, возникающие в пускоостановочном, переходном и испытательном режимах, а также при его перестановке или замене;
 - б) вес людей, ремонтных материалов в зонах обслуживания и ремонта оборудования;
 - в) нагрузки от людей, животных, оборудования на перекрытия жилых, общественных и сельскохозяйственных зданий с полными нормативными значениями, кроме нагрузок, указанных в п. 1.7, а, б, г, д;
 - г) нагрузки от подвижного подъемно-транспортного оборудования (погрузчиков, электрокаров, кранов-штабелеров, тельферов, а также от мостовых и подвесных кранов с полным нормативным значением);
 - д) снеговые нагрузки с полным нормативным значением;
 - е) температурные климатические воздействия с полным нормативным значением;
 - ж) ветровые нагрузки;
 - з) гололедные нагрузки.
- 1.9. К особым нагрузкам следует относить:
- а) сейсмические воздействия;
 - б) взрывные воздействия;
 - в) нагрузки, вызываемые резкими нарушениями технологического процесса, временной неисправностью или поломкой оборудования;
 - г) воздействия, обусловленные деформациями основания, сопровождающимися коренным изменением структуры грунта (при замачивании просадочных грунтов) или оседанием его в районах горных выработок и в карстовых.

СОЧЕТАНИЯ НАГРУЗОК

1.10. Расчет конструкций и оснований по предельным состояниям первой и второй групп следует выполнять с учетом неблагоприятных сочетаний нагрузок или соответствующих им усилий.

Эти сочетания устанавливаются из анализа реальных вариантов одновременного действия различных нагрузок для рассматриваемой стадии работы конструкции или основания.

1.11. В зависимости от учитываемого состава нагрузок следует различать:

- а) основные сочетания нагрузок, состоящие из постоянных, длительных и кратковременных;
- б) особые сочетания нагрузок, состоящие из постоянных, длительных, кратковременных и одной из особых нагрузок.

Временные нагрузки с двумя нормативными значениями следует включать в сочетания как длительные - при учете пониженного нормативного значения, как кратковременные - при учете полного нормативного значения.

В особых сочетаниях нагрузок, включающих взрывные воздействия или нагрузки, вызываемые столкновением транспортных средств с частями сооружений, допускается не учитывать кратковременные нагрузки, указанные в п. 1.8.

1.12. При учете сочетаний, включающих постоянные и не менее двух временных нагрузок, расчетные значения временных нагрузок или соответствующих им усилий следует умножать на коэффициенты сочетаний, равные:

в основных сочетаниях для длительных нагрузок $\Psi_1 = 0,95$; для кратковременных $\Psi_2 = 0,9$;

в особых сочетаниях для длительных нагрузок $\Psi_1 = 0,95$; для кратковременных $\Psi_2 = 0,8$, кроме случаев, оговоренных в нормах проектирования сооружений для сейсмических районов и в других нормах проектирования конструкций и оснований. При этом особую нагрузку следует принимать без снижения.

При учете основных сочетаний, включающих постоянные нагрузки и одну временную нагрузку (длительную или кратковременную), коэффициенты Ψ_1, Ψ_2 вводить не следует.

Примечание. В основных сочетаниях при учете трех и более кратковременных нагрузок их расчетные значения допускается умножать на коэффициент сочетания Ψ_2 , принимаемый для первой (по степени влияния) кратковременной нагрузки - 1,0, для второй - 0,8, для остальных - 0,6.

1.13. При учете сочетаний нагрузок в соответствии с указаниями п. 1.12 за одну временную нагрузку следует принимать:

а) нагрузку определенного рода от одного источника (давление или разрежение в емкости, снеговую, ветровую, гололедную нагрузки, температурные климатические воздействия, нагрузку от одного погрузчика, электрокара, мостового или подвесного крана);

б) нагрузку от нескольких источников, если их совместное действие учтено в нормативном и расчетном значениях нагрузки (нагрузку от оборудования, людей и складываемых материалов на одно или несколько перекрытий с учетом коэффициентов Ψ_A и Ψ_n , приведенных в пп. 3.8 и 3.9; нагрузку от нескольких мостовых или подвесных кранов с учетом коэффициента Ψ' , приведенного в п. 4.17; гололедно-ветровую нагрузку, определяемую в соответствии с п. 7.4).

2. ВЕС КОНСТРУКЦИЙ И ГРУНТОВ

2.1. Нормативное значение веса конструкций заводского изготовления следует определять на основании стандартов, рабочих чертежей или паспортных данных заводов-изготовителей, других строительных конструкций и грунтов - по проектным размерам и удельному весу материалов и грунтов с учетом их влажности в условиях возведения и эксплуатации сооружений.

2.2. Коэффициенты надежности по нагрузке γ_f для веса строительных конструкций и грунтов приведены в табл. 1.

Таблица 1

Конструкции сооружений и вид грунтов	Коэффициент надежности по нагрузке γ_f
Конструкции:	
металлические	1,05
бетонные (со средней плотностью свыше 1600 кг/м^3), железобетонные, каменные, армокаменные, деревянные	1,1
бетонные (со средней плотностью 1600 кг/м^3 и менее), изоляционные, выравнивающие и отделочные слои (плиты, материалы в рулонах, засыпки, стяжки и т.п.), выполняемые:	
в заводских условиях	1,2
на строительной площадке	1,3
Грунты:	
в природном залегании	1,1
насыпные	1,15

Примечания: 1. При проверке конструкций на устойчивость положения против опрокидывания, а также в других случаях, когда уменьшение веса конструкций и грунтов может ухудшить условия работы конструкций, следует произвести расчет, принимая для веса конструкции или ее части коэффициент надежности по нагрузке $\gamma_f = 0,9$.

2. При определении нагрузок от грунта следует учитывать нагрузки от складываемых материалов, оборудования и транспортных средств, передаваемые на грунт.

3. Для металлических конструкций, в которых усилия от собственного веса превышают 50% общих усилий, следует принимать $\gamma_f = 1,1$.

3. НАГРУЗКИ ОТ ОБОРУДОВАНИЯ, ЛЮДЕЙ, ЖИВОТНЫХ, СКЛАДИРУЕМЫХ МАТЕРИАЛОВ И ИЗДЕЛИЙ

3.1. Нормы настоящего раздела распространяются на нагрузки от людей, животных, оборудования, изделий, материалов, временных перегородок, действующие на перекрытия зданий и полы на грунтах.

Варианты загрузки перекрытий этими нагрузками следует принимать в соответствии с предусмотренными условиями возведения и эксплуатации зданий. Если на стадии проектирования данные об этих условиях недостаточны, при расчете конструкций и оснований необходимо рассмотреть следующие варианты загрузки отдельных перекрытий:

сплошное загрузку принятой нагрузкой;

неблагоприятное частичное загрузку при расчете конструкций и оснований, чувствительных к такой схеме загрузки;

отсутствие временной нагрузки.

При этом суммарная временная нагрузка на перекрытия многоэтажного здания при неблагоприятном частичном их загрузку не должна превышать нагрузку при сплошном загрузку перекрытий, определенную с учетом коэффициентов сочетаний Ψ_x , значения которых вычисляются по формулам (3) и (4).

ОПРЕДЕЛЕНИЕ НАГРУЗОК ОТ ОБОРУДОВАНИЯ, СКЛАДИРУЕМЫХ МАТЕРИАЛОВ И ИЗДЕЛИЙ

3.2. Нагрузки от оборудования (в том числе трубопроводов, транспортных средств), складываемых материалов и изделий устанавливаются в строительном задании на основании технологических решений, в котором должны быть приведены:

а) возможные на каждом перекрытии и полах на грунте места расположения и габариты опор оборудования, размеры участков складирования и хранения материалов и изделий, места возможного сближения оборудования в процессе эксплуатации или перепланировки;

б) нормативные значения нагрузок и коэффициенты надежности по нагрузке, принимаемые в соответствии с указаниями настоящих норм, для машин с динамическими нагрузками - нормативные значения инерционных сил и коэффициенты надежности по нагрузке для инерционных сил, а также другие необходимые характеристики.

При замене фактических нагрузок на перекрытия эквивалентными равномерно распределенными нагрузками последние следует определять расчетом и назначать дифференцированно для различных конструктивных элементов (плит, второстепенных балок, ригелей, колонн, фундаментов). Принимаемые значения эквивалентных нагрузок должны обеспечивать несущую способность и жесткость элементов конструкций, требуемые по условиям их загрузки фактическими нагрузками. Полные нормативные значения эквивалентных равномерно распределенных нагрузок для производственных и складских помещений следует принимать: для плит и второстепенных балок не менее $3,0 \text{ кПа}$ (300 кгс/м^2), для ригелей, колонн и фундаментов - не менее $2,0 \text{ кПа}$ (200 кгс/м^2).

Учет перспективного увеличения нагрузок от оборудования и складываемых материалов допускается при технико-экономическом обосновании.

3.3. Нормативное значение веса оборудования, в том числе трубопроводов, следует определять на основании стандартов или каталогов, а для нестандартного оборудования - на основании паспортных данных заводов-изготовителей или рабочих чертежей.

В состав нагрузки от веса оборудования следует включать собственный вес установки или машины (в том числе привода, постоянных приспособлений, опорных устройств, подливок и подбетонок), вес изоляции, заполнителей оборудования, возможных при эксплуатации, наиболее тяжелой обрабатываемой детали, вес транспортируемого груза, соответствующий номинальной грузоподъемности, и т.п.

Нагрузки от оборудования на перекрытия и полы на грунтах необходимо принимать в зависимости от условий его размещения и возможного перемещения при эксплуатации. При этом следует предусматривать мероприятия, исключающие необходимость усиления несущих конструкций, связанного с перемещением технологического оборудования во время монтажа или эксплуатации здания.

Число учитываемых одновременно погрузчиков или электрокаров и их размещение на перекрытии при расчете различных элементов следует принимать по строительному заданию на основании технологических решений.

Динамическое воздействие вертикальных нагрузок от погрузчиков и электрокаров допускается учитывать путем умножения нормативных значений статических нагрузок на коэффициент динамичности, равный 1,2.

3.4. Коэффициент надежности по нагрузке γ_f для веса оборудования приведен в табл. 2.

Таблица 2

Вес	Коэффициент надежности по нагрузке γ_f
Стационарного оборудования	1,05
Изоляции стационарного оборудования	1,2
Заполнителей оборудования (в том числе резервуаров и трубопроводов):	
жидкостей	1,0
суспензий, шламов, сыпучих тел	1,1
Погрузчиков и электрокаров (с грузом)	1,2

РАВНОМЕРНО РАСПРЕДЕЛЕННЫЕ НАГРУЗКИ

3.5. Нормативные значения равномерно распределенных временных нагрузок на плиты перекрытий, лестницы и полы на грунтах приведены в табл. 3.

3.6. Нормативные значения нагрузок на ригели и плиты перекрытий от веса временных перегородок следует принимать в зависимости от их конструкции, расположения и характера опирания на перекрытия и стены. Указанные нагрузки допускается учитывать как равномерно распределенные добавочные нагрузки, принимая их нормативные значения на основании расчета для предполагаемых схем размещения перегородок, но не менее 0,5 кПа (50 кгс/м²).

3.7. Коэффициенты надежности по нагрузке γ_f для равномерно распределенных нагрузок следует принимать:

1,3 - при нормативном значении менее 2,0 кПа (200 кгс/м²);

1,2 - при нормативном значении 2,0 кПа (200 кгс/м²) и более.

Коэффициент надежности по нагрузке от веса временных перегородок следует принимать в соответствии с указаниями п. 2.2.

3.8. При расчете балок, ригелей, плит, а также колонн и фундаментов, воспринимающих нагрузки от одного перекрытия, полные нормативные значения нагрузок, указанные в табл. 3, следует снижать в зависимости от грузовой площади A , м², рассчитываемого элемента умножением на коэффициент сочетания ψ_A , равный:

а) для помещений, указанных в поз. 1, 2, 12, а (при $A > A_1 = 9$ м²),

$$\psi_{A1} = 0,4 + \frac{0,6}{\sqrt{\frac{A}{A_1}}}; \quad (1)$$

б) для помещений, указанных в поз. 4, 11, 12, б (при $A > A_2 = 36$ м²),

$$\psi_{A2} = 0,5 + \frac{0,5}{\sqrt{\frac{A}{A_2}}}. \quad (2)$$

Примечание. При расчете стен, воспринимающих нагрузки от одного перекрытия, значения нагрузок следует снижать в зависимости от грузовой площади A рассчитываемых элементов (плит, балок), опирающихся на стены.

3.9. При определении продольных усилий для расчета колонн, стен и фундаментов, воспринимающих нагрузки от двух перекрытий и более, полные нормативные значения нагрузок, указанные в табл. 3, следует снижать умножением на коэффициент сочетания ψ_n :

а) для помещений, указанных в поз. 1, 2, 12, а,

$$\psi_{n1} = 0,4 + \frac{\psi_{a1} - 0,4}{\sqrt{n}}; \quad (3)$$

б) для помещений, указанных в поз. 4, 11, 12, б,

$$\psi_{n2} = \frac{\psi_{A2} - 0,5}{\sqrt{n}}, \quad (4)$$

где ψ_{A1} , ψ_{A2} - определяются в соответствии с п. 3.8;

\aleph - общее число перекрытий (для помещений, указанных в табл. 3, поз. 1, 2, 4, 11, 12, а, б), нагрузки от которых учитываются при расчете рассматриваемого сечения колонны, стены, фундамента.

Примечание. При определении изгибающих моментов в колоннах и стенах следует учитывать снижение нагрузок для примыкающих к ним балок и ригелей в соответствии с указаниями п. 3.8.

СОСРЕДОТОЧЕННЫЕ НАГРУЗКИ И НАГРУЗКИ НА ПЕРИЛА

3.10. Несущие элементы перекрытий, покрытий, лестниц и балконов (лоджий) должны быть проверены на сосредоточенную вертикальную нагрузку, приложенную к элементу, в неблагоприятном положении на квадратной площадке со сторонами не более 10 см (при отсутствии других временных нагрузок). Если в строительном задании на основании технологических решений не предусмотрены более высокие нормативные значения сосредоточенных нагрузок, их следует принимать равными:

- а) для перекрытий и лестниц - 1,5 кН (150 кгс);
- б) для чердачных перекрытий, покрытий, террас и балконов - 1,0 кН (100 кгс);
- в) для покрытий, по которым можно передвигаться только с помощью трапов и мостиков, - 0,5 кН (50 кгс).

Элементы, рассчитанные на возможные при возведении и эксплуатации местные нагрузки от оборудования и транспортных средств, допускается не проверять на указанную сосредоточенную нагрузку.

3.11. Нормативные значения горизонтальных нагрузок на поручни перил лестниц и балконов следует принимать равными:

- а) для жилых зданий, дошкольных учреждений, домов отдыха, санаториев, больниц и других лечебных учреждений - 0,3 кН/м (30 кгс/м);
- б) для трибун и спортивных залов - 1,5 кН/м (150 кгс/м);
- в) для других зданий и помещений при отсутствии специальных требований - 0,8 кН/м (80 кгс/м).

Таблица 3

Здания и помещения	Нормативные значения нагрузок p , кПа (кгс/м ²)	
	полное	пониженное
1. Квартиры жилых зданий; спальные помещения детских дошкольных учреждений и школ-интернатов; жилые помещения домов отдыха и пансионатов, общежитий и гостиниц; палаты больниц и санаториев; террасы	1,5 (150)	0,3 (30)
2. Служебные помещения административного, инженерно-технического, научного персонала организаций и учреждений; классные помещения учреждений просвещения; бытовые помещения (гардеробные, душевые, умывальные, уборные) промышленных предприятий и общественных зданий и сооружений	2,0 (200)	0,7 (70)
3. Кабинеты и лаборатории учреждений здравоохранения; лаборатории учреждений просвещения, науки; помещения электронно-вычислительных машин; кухни общественных зданий; технические этажи; подвальные помещения	Не менее 2,0 (200)	Не менее 1,0 (100)
4. Залы:		
а) читальные	2,0 (200)	0,7 (70)
б) обеденные (в кафе, ресторанах, столовых)	3,0 (300)	1,0 (100)
в) собраний и совещаний, ожидания, зрительные и концертные, спортивные	4,0 (400)	1,4 (140)
г) торговые, выставочные и экспозиционные	Не менее 4,0 (400)	Не менее 1,4 (140)
5. Книгохранилища; архивы	Не менее 5,0 (500)	Не менее 5,0 (500)
6. Сцены зрелищных предприятий	Не менее 5,0 (500)	Не менее 1,8 (180)
7. Трибуны:		
а) с закрепленными сиденьями	4,0 (400)	1,4 (140)
б) для стоящих зрителей	5,0 (500)	1,8 (180)
8. Чердачные помещения	0,7 (70)	-
9. Покрытия на участках:		
а) с возможным скоплением людей (выходящих из производственных помещений, залов, аудиторий и т.п.)	4,0 (400)	1,4 (140)
б) используемых для отдыха	1,5 (150)	0,5 (50)
в) прочих	0,5 (50)	-
10. Балконы (лоджии) с учетом нагрузки:		
а) полосовой равномерной на участке шириной 0,8 м вдоль ограждения балкона (лоджии)	4,0 (400)	1,4 (140)
б) сплошной равномерной на площади балкона (лоджии), воздействие которой неблагоприятнее, чем определяемое по поз. 10, а	2,0 (200)	0,7 (70)
11. Участки обслуживания и ремонта оборудования в производственных помещениях	Не менее 1,5 (150)	-
12. Вестибюли, фойе, коридоры, лестницы (с относящимися к ним проходами), примыкающие к помещениям, указанным в позициях:		
а) 1, 2 и 3	3,0 (300)	1,0 (100)

б) 4, 5, 6 и 11	4,0 (400)	1,4 (140)
в) 7	5,0 (500)	1,8 (180)
13. Перроны вокзалов	4,0 (400)	1,4 (140)
14. Помещения для скота:		
мелкого	Не менее 2,0 (200)	Не менее 0,7 (70)
крупного	Не менее 5,0 (500)	Не менее 1,8 (180)

Примечания: 1. Нагрузки, указанные в поз. 8, следует учитывать на площади, не занятой оборудованием и материалами.

2. Нагрузки, указанные в поз. 9, следует учитывать без снеговой нагрузки.

3. Нагрузки, указанные в поз. 10, следует учитывать при расчете несущих конструкций балконов (лоджий) и участков стен в местах заземления этих конструкций. При расчете нижележащих участков стен, фундаментов и оснований нагрузки на балконы (лоджии) следует принимать равными нагрузкам примыкающих основных помещений зданий и снижать их с учетом указаний пп. 3.8 и 3.9.

4. Нормативные значения нагрузок для зданий и помещений, указанных в поз. 3, 4 г, 5, 6, 11 и 14, следует принимать по строительному заданию на основании технологических решений.

Для обслуживающих площадок, мостиков, ограждений крыш, предназначенных для непродолжительного пребывания людей, нормативное значение горизонтальной сосредоточенной нагрузки на поручни перил следует принимать 0,3 кН (30 кгс) (в любом месте по длине поручня), если по строительному заданию на основании технологических решений не требуется большее значение нагрузки.

Для нагрузок, указанных в пп. 3.10 и 3.11, следует принимать коэффициент надежности по нагрузке $\gamma_f = 1,2$.

4. НАГРУЗКИ ОТ МОСТОВЫХ И ПОДВЕСНЫХ КРАНОВ

4.1. Нагрузки от мостовых и подвесных кранов следует определять в зависимости от групп режимов их работы, устанавливаемых ГОСТ 25546-82, от вида привода и от способа подвеса груза. Примерный перечень мостовых и подвесных кранов разных групп режимов работы приведен в справочном приложении 1.

4.2. Полные нормативные значения вертикальных нагрузок, передаваемых колесами кранов на балки кранового пути, и другие необходимые для расчета данные следует принимать в соответствии с требованиями государственных стандартов на краны, а для нестандартных кранов - в соответствии с данными, указанными в паспортах заводов-изготовителей.

Примечание. Под крановым путем понимаются обе балки, несущие один мостовой кран, и все балки, несущие один подвесной кран (две балки - при однопролетном, три - при двухпролетном подвесном кране и т. п.).

4.3. Нормативное значение горизонтальной нагрузки, направленной вдоль кранового пути и вызываемой торможением моста электрического крана, следует принимать равным 0,1 полного нормативного значения вертикальной нагрузки на тормозные колеса рассматриваемой стороны крана.

4.4. Нормативное значение горизонтальной нагрузки, направленной поперек кранового пути и вызываемой торможением электрической тележки, следует принимать равным:

для кранов с гибким подвесом груза - 0,05 суммы подъемной силы крана и веса тележки;

для кранов с жестким подвесом груза - 0,1 суммы подъемной силы крана и веса тележки.

Эту нагрузку следует учитывать при расчете поперечных рам зданий и балок крановых путей. При этом принимается, что нагрузка передается на одну сторону (балку) кранового пути, распределяется поровну между всеми опирающимися на нее колесами крана и может быть направлена как внутрь, так и наружу рассматриваемого пролета.

4.5. Нормативное значение горизонтальной нагрузки, направленной поперек кранового пути и вызываемой перекосами мостовых электрических кранов и непараллельностью крановых путей (боковой силой), для каждого ходового колеса крана следует принимать равным 0,1 полного нормативного значения вертикальной нагрузки на колесо.

Эту нагрузку необходимо учитывать только при расчете прочности и устойчивости балок крановых путей и их креплений к колоннам в зданиях с кранами групп режимов работы 7К, 8К. При этом принимается, что нагрузка передается на балку кранового пути от всех колес одной стороны крана и может быть направлена как внутрь, так и наружу рассматриваемого пролета здания. Нагрузку, указанную в п. 4.4, не следует учитывать совместно с боковой силой.

4.6. Горизонтальные нагрузки от торможения моста и тележки крана и боковые силы считаются приложенными в месте контакта ходовых колес крана с рельсом.

4.7. Нормативное значение горизонтальной нагрузки, направленной вдоль кранового пути и вызываемой ударом крана о тупиковый упор, следует определять в соответствии с указаниями, приведенными в обязательном приложении 2. Эту нагрузку необходимо учитывать только при расчете упоров и их креплений к балкам кранового пути.

4.8. Коэффициент надежности по нагрузке для крановых нагрузок следует принимать $\gamma_f = 1,1$.

Примечание. При учете местного и динамического действия сосредоточенной вертикальной нагрузки от одного колеса крана полное нормативное значение этой нагрузки следует умножать при расчете прочности балок крановых путей на дополнительный коэффициент γ_{f1} , равный:

1,6 - для группы режима работы кранов 8К с жестким подвесом груза;

1,4 - для группы режима работы кранов 8К с гибким подвесом груза;

1,3 - для группы режима работы кранов 7К;

1,1 - для остальных групп режимов работы кранов.

При проверке местной устойчивости стенок балок значение дополнительного коэффициента следует принимать равным 1,1.

4.9. При расчете прочности и устойчивости балок кранового пути и их креплений к несущим конструкциям расчетные значения вертикальных крановых нагрузок следует умножать на коэффициент динамичности, равный:

при шаге колонн не более 12 м:

1,2 - для группы режима работы мостовых кранов 8К;

1,1 - для групп режимов работы мостовых кранов 6К и 7К, а также для всех групп режимов работы подвесных кранов;

при шаге колонн свыше 12 м - 1,1 для группы режима работы мостовых кранов 8К.

Расчетные значения горизонтальных нагрузок от мостовых кранов группы режима работы 8К следует учитывать с коэффициентом динамичности, равным 1,1.

В остальных случаях коэффициент динамичности принимается равным 1,0.

При расчете конструкций на выносливость, проверке прогибов балок крановых путей и смещений колонн, а также при учете местного действия сосредоточенной вертикальной нагрузки от одного колеса крана коэффициент динамичности учитывать не следует.

4.10. Вертикальные нагрузки при расчете прочности и устойчивости балок крановых путей следует учитывать не более чем от двух наиболее неблагоприятных по воздействию мостовых или подвесных кранов.

4.11. Вертикальные нагрузки при расчете прочности и устойчивости рам, колонн, фундаментов, а также оснований в зданиях с мостовыми кранами в нескольких пролетах (в

каждом пролете на одном ярусе) следует принимать на каждом пути не более чем от двух наиболее неблагоприятных по воздействию кранов, а при учете совмещения в одном створе кранов разных пролетов - не более чем от четырех наиболее неблагоприятных по воздействию кранов.

4.12. Вертикальные нагрузки при расчете прочности и устойчивости рам, колонн, стропильных и подстропильных конструкций, фундаментов, а также оснований зданий с подвесными кранами на одном или нескольких путях следует принимать на каждом пути не более чем от двух наиболее неблагоприятных по воздействию кранов. При учете совмещения в одном створе подвесных кранов, работающих на разных путях, вертикальные нагрузки следует принимать:

не более чем от двух кранов - для колонн, подстропильных конструкций, фундаментов и оснований крайнего ряда при двух крановых путях в пролете;

не более чем от четырех кранов:

для колонн, подстропильных конструкций, фундаментов и оснований среднего ряда;

для колонн, подстропильных конструкций, фундаментов и оснований крайнего ряда при трех крановых путях в пролете;

для стропильных конструкций при двух или трех крановых путях в пролете.

4.13. Горизонтальные нагрузки при расчете прочности и устойчивости балок крановых путей, колонн, рам, стропильных и подстропильных конструкций, фундаментов, а также оснований следует учитывать не более чем от двух наиболее неблагоприятных по воздействию кранов, расположенных на одном крановом пути или на разных путях в одном створе. При этом для каждого крана необходимо учитывать только одну горизонтальную нагрузку (поперечную или продольную).

4.14. Число кранов, учитываемое в расчетах прочности и устойчивости при определении вертикальных и горизонтальных нагрузок от мостовых кранов на двух или трех ярусах в пролете, при одновременном размещении в пролете как подвесных, так и мостовых кранов, а также при эксплуатации подвесных кранов, предназначенных для передачи груза с одного крана на другой с помощью перекидных мостиков, следует принимать по строительному заданию на основании технологических решений.

4.15. При определении вертикальных и горизонтальных прогибов балок крановых путей, а также горизонтальных смещений колонн нагрузку следует учитывать от одного наиболее неблагоприятного по воздействию крана.

4.16. При наличии на крановом пути одного крана и при условии, что второй кран не будет установлен во время эксплуатации сооружения, нагрузки на этом пути должны быть учтены только от одного крана.

4.17. При учете двух кранов нагрузки от них необходимо умножать на коэффициент сочетаний:

$\Psi' = 0,85$ - для групп режимов работы кранов 1К-6К;

$\Psi' = 0,95$ - для групп режимов работы кранов 7К, 8К.

При учете четырех кранов нагрузки от них необходимо умножать на коэффициент сочетаний:

$\Psi' = 0,7$ - для групп режимов работы кранов 1К-6К;

$\Psi' = 0,8$ - для групп режимов работы кранов 7К, 8К.

При учете одного крана вертикальные и горизонтальные нагрузки от него необходимо принимать без снижения.

4.18. При расчете на выносливость балок крановых путей под электрические мостовые краны и креплений этих балок к несущим конструкциям следует учитывать пониженные нормативные значения нагрузок в соответствии с п. 1.7, и. При этом для проверки выносливости стенок балок в зоне действия сосредоточенной вертикальной нагрузки от одного колеса крана пониженные нормативные значения вертикального усилия колеса следует умножать на коэффициент, учитываемый при расчете прочности балок крановых путей в соответствии с примечанием к п. 4.8. Группы режимов работы кранов, при которых следует производить расчет на выносливость, устанавливаются нормами проектирования конструкций.

5. СНЕГОВЫЕ НАГРУЗКИ

5.1. Полное нормативное значение снеговой нагрузки на горизонтальную проекцию покрытия s следует определять по формуле

$$s = s_0 \mu, \quad (5)$$

где s_0 - нормативное значение веса снегового покрова на 1 м^2 горизонтальной поверхности земли, принимаемое в соответствии с п. 5.2;

μ - коэффициент перехода от веса снегового покрова земли к снеговой нагрузке на покрытие, принимаемый в соответствии с пп.5.3-5.6.

5.2. Нормативное значение веса снегового покрова s_0 на 1 м^2 горизонтальной поверхности земли следует принимать в зависимости от снегового района СССР по данным табл. 4.

5.3. Схемы распределения снеговой нагрузки и значения коэффициента μ следует принимать в соответствии с обязательным приложением 3, при этом промежуточные значения коэффициента μ необходимо определять линейной интерполяцией.

В тех случаях, когда более неблагоприятные условия работы элементов конструкций возникают при частичном загрузении, следует рассматривать схемы со снеговой нагрузкой, действующей на половине или четверти пролета (для покрытий с фонарями - на участках шириной b).

Примечание. В необходимых случаях снеговые нагрузки следует определять с учетом предусмотренного дальнейшего расширения здания.

5.4. Варианты с повышенными местными снеговыми нагрузками, приведенные в обязательном приложении 3, необходимо учитывать при расчете плит, настилов и прогонов покрытий, а также при расчете тех элементов несущих конструкций (ферм, балок, колонн и т.п.), для которых указанные варианты определяют размеры сечений.

Примечание. При расчетах конструкций допускается применение упрощенных схем снеговых нагрузок, эквивалентных по воздействию схемам нагрузок, приведенным в обязательном приложении 3. При расчете рам и колонн производственных зданий допускается учет только равномерно распределенной снеговой нагрузки, за исключением мест перепадов покрытий, где необходимо учитывать повышенную снеговую нагрузку.

5.5*. Коэффициенты μ , установленные в соответствии с указаниями схем 1, 2, 5 и 6 обязательного приложения 3 для пологих (с уклонами до 12% или с $\frac{f}{l} \leq 0,05$) покрытий однопролетных и многопролетных зданий без фонарей, проектируемых в районах со средней скоростью ветра за три наиболее холодных месяца $v \geq 2 \text{ м/с}$, следует снижать умножением на коэффициент $c_e = (1,2 - 0,1 v \sqrt{k})(0,8 + 0,002b)$, где k - принимается по табл. 6; b - ширина покрытия, принимаемая не более 100 м.

Для покрытий с уклонами от 12 до 20% однопролетных и многопролетных зданий без фонарей, проектируемых в районах с $v \geq 4 \text{ м/с}$, коэффициент μ , установленный в соответствии с указаниями схем 1 и 5 обязательного приложения 3, следует снижать умножением на коэффициент, равный 0,85.

Среднюю скорость ветра v за три наиболее холодных месяца следует принимать по карте 2 обязательного приложения 5.

Снижение снеговой нагрузки, предусматриваемое настоящим пунктом, не распространяется:

а) на покрытия зданий в районах со среднемесячной температурой воздуха в январе выше минус 5 °С (см. карту 5 обязательного приложения 5);

б) на покрытия зданий, защищенных от прямого воздействия ветра соседними более высокими зданиями, удаленными менее чем на $10 h_1$, где h_1 - разность высот соседнего и проектируемого зданий;

в) на участки покрытий длиной b , b_1 и b_2 у перепадов высот зданий и парапетов (см. схемы 8-11 обязательного приложения 3).

Таблица 4

Снеговые районы СССР (принимаются по карте 1 обязательного приложения 5)	I	II	III	IV	V	VI
S_0 , кПа (кгс/см ²)	0,5 (50)	0,7 (70)	1,0(100)	1,5 (150)	2,0(200)	2,5 (250)

Примечание. Нормативное значение веса снегового покрова в горных и малоизученных районах, обозначенных на карте 1 обязательного приложения 5, а также в пунктах с высотой над уровнем моря более 1500 м и в местах со сложным рельефом следует устанавливать на основании данных Госкомгидромета. При этом в качестве нормативного значения веса снегового покрова S_0 следует принимать среднее значение ежегодных максимумов запаса воды по результатам снегосъемок на участке, защищенном от воздействия ветра, за период не менее 10 лет.

5.6. Коэффициенты k_1 при определении снеговых нагрузок для неутепленных покрытий цехов с повышенными тепловыделениями при уклонах кровли свыше 3% и обеспечении надлежащего отвода талой воды следует снижать на 20% независимо от снижения, предусмотренного п. 5.5.

5.7. Коэффициент надежности по нагрузке γ_f для снеговой нагрузки следует принимать равным 1,4. При расчете элементов конструкции покрытия, для которых отношение учитываемого нормативного значения равномерно распределенной нагрузки от веса покрытия (включая вес стационарного оборудования) к нормативному значению веса снегового покрова S_0 менее 0,8, γ_f следует принимать равным 1,6.

6. ВЕТРОВЫЕ НАГРУЗКИ

6.1. Ветровую нагрузку на сооружение следует рассматривать как совокупность:

- а) нормального давления W_e , приложенного к внешней поверхности сооружения или элемента;
- б) сил трения W_f , направленных по касательной к внешней поверхности и отнесенных к площади ее горизонтальной (для шедовых или волнистых покрытий, покрытий с фонарями) или вертикальной проекции (для стен с лоджиями и подобных конструкций);
- в) нормального давления W_i , приложенного к внутренним поверхностям зданий с проницаемыми ограждениями, с открывающимися или постоянно открытыми проемами; либо как нормальное давление W_x, W_y , обусловленное общим сопротивлением сооружения в направлении осей x и y и условно приложенное к проекции сооружения на плоскость, перпендикулярную соответствующей оси.

При проектировании высоких сооружений, относительные размеры которых удовлетворяют условию $h/d > 10$, необходимо дополнительно производить поверочный расчет на вихревое возбуждение (ветровой резонанс); здесь h - высота сооружения, d - минимальный размер поперечного сечения, расположенного на уровне $2/3 h$.

6.2. Ветровую нагрузку следует определять как сумму средней и пульсационной составляющих.

При определении внутреннего давления W_i , а также при расчете многоэтажных зданий высотой до 40 м и одноэтажных производственных зданий высотой до 36 м при отношении высоты к пролету менее 1,5, размещаемых в местностях типов А и В (см. п.6.5), пульсационную составляющую ветровой нагрузки допускается не учитывать.

6.3. Нормативное значение средней составляющей ветровой нагрузки W_m на высоте z над поверхностью земли следует определять по формуле

$$W_m = W_0 k_c, \tag{6}$$

где W_0 - нормативное значение ветрового давления (см. п. 6.4);

k_c - коэффициент, учитывающий изменение ветрового давления по высоте (см. п.6.5);

c - аэродинамический коэффициент (см. п.6.6).

6.4. Нормативное значение ветрового давления W_0 следует принимать в зависимости от ветрового района СССР по данным табл. 5.

Таблица 5

Ветровые районы СССР (принимаются по карте 3 обязательного приложения 5)	Ia	I	II	III	IV	V	VI	VII
W_0 , кПа (кгс/м ²)	0,17(17)	0,23 (23)	0,30(30)	0,38(38)	0,48(48)	0,60(60)	0,73(73)	0,85(85)

Для горных и малоизученных районов, обозначенных на карте 3, нормативное значение ветрового давления W_0 допускается устанавливать на основе данных метеостанций Госкомгидромета, а также результатов обследования районов строительства с учетом опыта эксплуатации сооружений. При этом нормативное значение ветрового давления W_0 , Па, следует определять по формуле

$$W_0 = 0,61 v_0^2, \tag{7}$$

где v_0 - численно равно скорости ветра, м/с, на уровне 10 м над поверхностью земли для местности типа А, соответствующей 10-минутному интервалу осреднения и превышаемой в среднем раз в 5 лет (если техническими условиями, утвержденными в установленном порядке, не регламентированы другие периоды повторяемости скоростей ветра).

6.5. Коэффициент k_c , учитывающий изменение ветрового давления по высоте z, определяется по табл. 6 в зависимости от типа местности. Принимаются следующие типы местности:

- А - открытые побережья морей, озер и водохранилищ, пустыни, степи, лесостепи, тундра;
- В - городские территории, лесные массивы и другие местности, равномерно покрытые препятствиями высотой более 10 м;
- С - городские районы с застройкой зданиями высотой более 25 м.

Сооружение считается расположенным в местности данного типа, если эта местность сохраняется с наветренной стороны сооружения на расстоянии $30 h$ - при высоте

где v_0 - численно равно скорости ветра, м/с, на уровне 10 м над поверхностью земли для местности типа А, соответствующей 10-минутному интервалу осреднения и превышаемой в среднем раз в 5 лет (если техническими условиями, утвержденными в установленном порядке, не регламентированы другие периоды повторяемости скоростей ветра).

6.5. Коэффициент k_z , учитывающий изменение ветрового давления по высоте z , определяется по табл. 6 в зависимости от типа местности. Принимаются следующие типы местности:

А - открытые побережья морей, озер и водохранилищ, пустыни, степи, лесостепи, тундра;

В - городские территории, лесные массивы и другие местности, равномерно покрытые препятствиями высотой более 10 м;

С - городские районы с застройкой зданиями высотой более 25 м.

Сооружение считается расположенным в местности данного типа, если эта местность сохраняется с наветренной стороны сооружения на расстоянии $30\sqrt{h}$ - при высоте сооружения h до 60 м и 2 км - при большей высоте.

Таблица 6

Высота z , м	Коэффициент k_z для типов местности		
	А	В	С
≤ 5	0,75	0,5	0,4
10	1,0	0,65	0,4
20	1,25	0,85	0,55
40	1,5	1,1	0,8
60	1,7	1,3	1,0
80	1,85	1,45	1,15
100	2,0	1,6	1,25
150	2,25	1,9	1,55
200	2,45	2,1	1,8
250	2,65	2,3	2,0
300	2,75	2,5	2,2
350	2,75	2,75	2,35
≥ 480	2,75	2,75	2,75

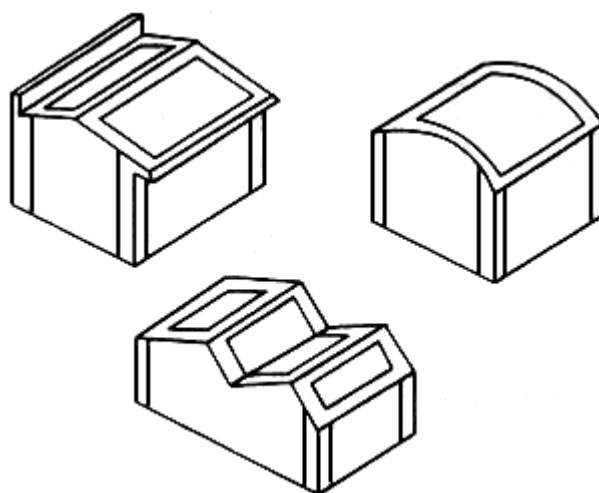
Примечание. При определении ветровой нагрузки типы местности могут быть различными для разных расчетных направлений ветра.

6.6. При определении компонентов ветровой нагрузки W_e, W_f, W_i, W_x, W_y следует использовать соответствующие значения аэродинамических коэффициентов: внешнего давления c_e , трения c_f , внутреннего давления c_i и лобового сопротивления c_x или c_y , принимаемых по обязательному приложению 4, где стрелками показано направление ветра. Знак "плюс" у коэффициентов c_e или c_i соответствует направлению давления ветра на соответствующую поверхность, знак "минус" - от поверхности. Промежуточные значения нагрузок следует определять линейной интерполяцией.

При расчете креплений элементов ограждения к несущим конструкциям в углах здания и по внешнему контуру покрытия следует учитывать местное отрицательное давление ветра с аэродинамическим коэффициентом $c_e = -2$, распределенное вдоль поверхностей на ширине 1,5 м (черт. 1).

В случаях, не предусмотренных обязательным приложением 4 (иные формы сооружений, учет при надлежащем обосновании других направлений ветрового потока или составляющих общего сопротивления тела по другим направлениям и т.п.), аэродинамические коэффициенты допускается принимать по справочным и экспериментальным данным или на основе результатов продувок моделей конструкций в аэродинамических трубах.

Примечание. При определении ветровой нагрузки на поверхности внутренних стен и перегородок при отсутствии наружного ограждения (на стадии монтажа здания) следует использовать аэродинамические коэффициенты внешнего давления c_e или лобового сопротивления c_x .



Черт. 1. Участки с повышенным отрицательным давлением ветра

6.7. Нормативное значение пульсационной составляющей ветровой нагрузки w_p на высоте z следует определять:

а) для сооружений (и их конструктивных элементов), у которых первая частота собственных колебаний f_1 , Гц, больше предельного значения собственной частоты f_1^* (см. п.6.8), - по формуле

$$w_p = w_m \xi v, \quad (8)$$

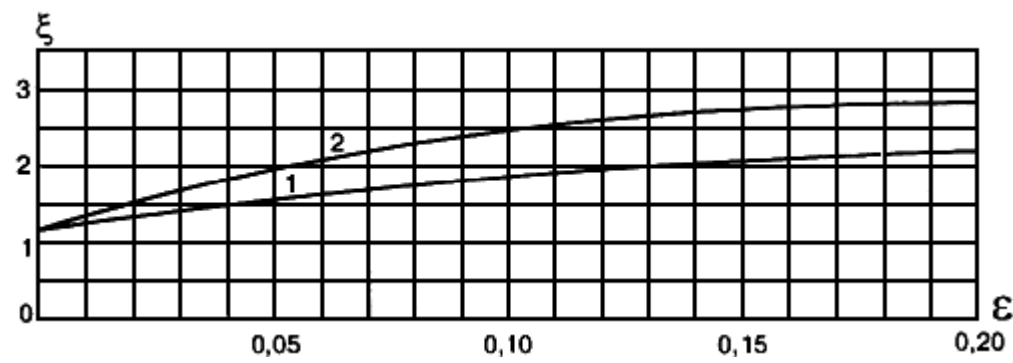
где w_m - определяется в соответствии с п.6.3;

ξ - коэффициент пульсаций давления ветра на уровне z, принимаемый по табл.7;

ν - коэффициент пространственной корреляции пульсаций давления ветра (см. п.6.9);

Таблица 7

Высота z, м	Коэффициент пульсаций давления ветра ξ для типов местности		
	А	В	С
≤ 5	0,85	1,22	1,78
10	0,76	1,06	1,78
20	0,69	0,92	1,50
40	0,62	0,80	1,26
60	0,58	0,74	1,14
80	0,56	0,70	1,06
100	0,54	0,67	1,00
150	0,51	0,62	0,90
200	0,49	0,58	0,84
250	0,47	0,56	0,80
300	0,46	0,54	0,76
350	0,46	0,52	0,73
≥ 480	0,46	0,50	0,68



Черт. 2. Коэффициенты динамичности

1 - для железобетонных и каменных сооружений, а также зданий со стальным каркасом при наличии ограждающих конструкций ($\delta = 0,3$); 2 - для стальных башен, мачт, футерованных дымовых труб, аппаратов колонного типа, в том числе на железобетонных постаменты ($\delta = 0,15$)

б) для сооружений (и их конструктивных элементов), которые можно рассматривать как систему с одной степенью свободы (поперечные рамы одноэтажных производственных зданий, водонапорные башни и т.д.), при $f_1 < f_i$ - по формуле

$$w_p = w_m \xi \nu, \quad (9)$$

где ξ - коэффициент динамичности, определяемый по черт. 2 в зависимости от параметра $\varepsilon = \frac{\sqrt{\gamma_f w_0}}{940 f_1}$ и логарифмического декремента колебаний δ (см.п.6.8);

γ_f - коэффициент надежности по нагрузке (см.п.6.11);

w_0 - нормативное значение ветрового давления, Па (см. п.6.4);

в) для зданий, симметричных в плане, у которых $f_1 < f_i$, а также для всех сооружений, у которых $f_1 < f_i < f_2$ (где f_2 - вторая частота собственных колебаний сооружения), - по формуле

$$w_p = m \xi \psi, \quad (10)$$

где m - масса сооружения на уровне z, отнесенная к площади поверхности, к которой приложена ветровая нагрузка;

ξ - коэффициент динамичности (см. п.6.7, б);

ψ - горизонтальное перемещение сооружения на уровне z по первой форме собственных колебаний (для симметричных в плане зданий постоянной высоты в качестве ψ допускается принимать перемещение от равномерно распределенной горизонтально приложенной статической нагрузки);

ψ - коэффициент, определяемый посредством разделения сооружения на r участков, в пределах которых ветровая нагрузка принимается постоянной, по формуле

$$\psi = \frac{\sum_{k=1}^r Y_k W_{pk}}{\sum_{k=1}^r Y_k^2 M_k}, \quad (11)$$

где M_k - масса k-го участка сооружения;

Y_k - горизонтальное перемещение центра k-го участка;

где M_k - масса k -го участка сооружения;

x_k - горизонтальное перемещение центра k -го участка;

$$w_p = 1,4 \frac{z}{h} \xi w_{pk}, \quad (12)$$

где w_{pk} - нормативное значение пульсационной составляющей ветровой нагрузки на высоте h верха сооружения, определяемое по формуле (8).

6.8. Предельное значение частоты собственных колебаний f_l , Гц, при котором допускается не учитывать силы инерции, возникающие при колебаниях по соответствующей собственной форме, следует определять по табл. 8.

Таблица 8

Ветровые районы СССР (принимаются по карте 3 обязательного приложения 5)	f_l , Гц, при	
	$\delta = 0,3$	$\delta = 0,15$
Ia	0,85	2,6
I	0,95	2,9
II	1,1	3,4
III	1,2	3,8
IV	1,4	4,3
V	1,6	5,0
VI	1,7	5,6
VII	1,9	5,9

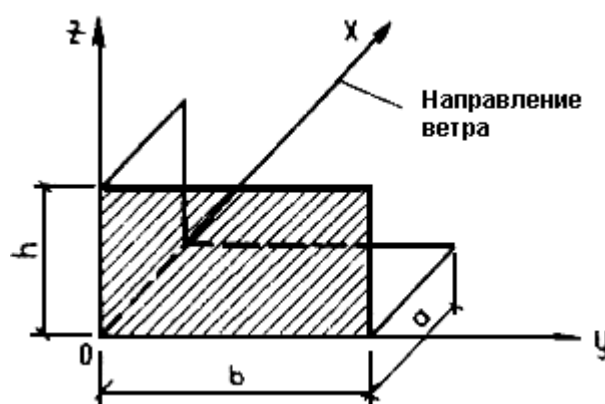
Значение логарифмического декремента колебаний δ следует принимать:

- а) для железобетонных и каменных сооружений, а также для зданий со стальным каркасом при наличии ограждающих конструкций $\delta = 0,3$;
- б) для стальных башен, мачт, футерованных дымовых труб, аппаратов колонного типа, в том числе на железобетонных постаменты, $\delta = 0,15$.

6.9. Коэффициент пространственной корреляции пульсаций давления v следует определять для расчетной поверхности сооружения, на которой учитывается корреляция пульсаций.

Расчетная поверхность включает в себя те части поверхности наветренных, подветренных, боковых стен, кровли и подобных конструкций, с которых давление ветра передается на рассчитываемый элемент сооружения.

Если расчетная поверхность близка к прямоугольнику, ориентированному так, что его стороны параллельны основным осям (черт. 3), то коэффициент v следует определять по табл. 9 в зависимости от параметров ρ и λ , принимаемых по табл. 10.



Черт. 3. Основная система координат при определении коэффициента корреляции v

При расчете сооружения в целом размеры расчетной поверхности следует определять с учетом указаний обязательного приложения 4, при этом для решетчатого сооружения необходимо принимать размеры расчетной поверхности по его внешнему контуру.

Таблица 9

ρ , м	Коэффициент v при λ , м, равных						
	5	10	20	40	80	160	350
0,1	0,95	0,92	0,88	0,83	0,76	0,67	0,56
5	0,89	0,87	0,84	0,80	0,73	0,65	0,54
10	0,85	0,84	0,81	0,77	0,71	0,64	0,53
20	0,80	0,78	0,76	0,73	0,68	0,61	0,51
40	0,72	0,72	0,70	0,67	0,63	0,57	0,48
80	0,63	0,63	0,61	0,59	0,56	0,51	0,44
160	0,53	0,53	0,52	0,50	0,47	0,44	0,38

Таблица 10

Основная координатная		
-----------------------	--	--

плоскость, параллельно которой расположена расчетная поверхность	ρ	χ
zoу	b	h
zox	$0,4a$	h
хоу	b	a

6.10. Для сооружений, у которых $f_2 < f_1$, необходимо производить динамический расчет с учетом s первых форм собственных колебаний. Число s следует определять из условия

$$f_s < f_1 < f_{s+1}$$

6.11. Коэффициент надежности по ветровой нагрузке γ_f следует принимать равным 1,4.

7. ГОЛОЛЕДНЫЕ НАГРУЗКИ

7.1. Гололедные нагрузки необходимо учитывать при проектировании воздушных линий электропередачи и связи, контактных сетей электрифицированного транспорта, антенно-мачтовых устройств и подобных сооружений.

7.2. Нормативное значение линейной гололедной нагрузки для элементов кругового сечения диаметром до 70 мм включ. (проводов, тросов, оттяжек, мачт, вант и др.) i , Н/м, следует определять по формуле

$$i = \pi b k \mu_1 (d + b k \mu_1) \rho g \cdot 10^{-3}. \quad (13)$$

Нормативное значение поверхностной гололедной нагрузки i' , Па, для других элементов следует определять по формуле

$$i' = b k \mu_2 \rho g. \quad (14)$$

В формулах (13) и (14):

b - толщина стенки гололеда, мм (превышаемая раз в 5 лет), на элементах кругового сечения диаметром 10 мм, расположенных на высоте 10 м над поверхностью земли, принимаемая по табл. 11, а на высоте 200 м и более - по табл. 12. Для других периодов повторяемости толщину стенки гололеда следует принимать по специальным техническим условиям, утвержденным в установленном порядке;

k - коэффициент, учитывающий изменение толщины стенки гололеда по высоте и принимаемый по табл. 13;

d - диаметр провода, троса, мм;

μ_1 - коэффициент, учитывающий изменение толщины стенки гололеда в зависимости от диаметра элементов кругового сечения и определяемый по табл. 14;

μ_2 - коэффициент, учитывающий отношение площади поверхности элемента, подверженной обледенению, к полной площади поверхности элемента и принимаемый равным 0,6;

ρ - плотность льда, принимаемая равной $0,9 \text{ г/см}^3$;

g - ускорение свободного падения, м/с^2 .

7.3. Коэффициент надежности по нагрузке для гололедной нагрузки следует принимать равным 1,3, за исключением случаев, оговоренных в других нормативных документах.

7.4. Давление ветра на покрытые гололедом элементы следует принимать равным 25% нормативного значения ветрового давления, определяемого согласно п. 6.4.

Примечания: 1. В отдельных районах СССР, где наблюдаются сочетания значительных скоростей ветра с большими размерами гололедно-изморозевых отложений, толщину стенки гололеда и его плотность, а также давление ветра следует принимать в соответствии с фактическими данными.

2. При определении ветровых нагрузок на элементы сооружений, расположенных на высоте более 100 м над поверхностью земли, диаметр обледенелых проводов и тросов, установленный с учетом толщины стенки гололеда, приведенной в табл. 12, необходимо умножать на коэффициент, равный 1,5.

Таблица 11

Гололедные районы СССР (принимаются по карте 4 обязательного приложения 5)	I	II	III	IV	V
Толщина стенки гололеда b , мм	Не менее 3	5	10	15	Не менее 20

Таблица 12

Высота над поверхностью земли, м	Толщина стенки гололеда b , мм, для разных районов СССР			
	I района гололедности азиатской части СССР	V района гололедности и горных местностей	северной части европейской территории СССР	остальных
200	15	Принимается на основании специальных обследований	Принимается по карте 4, г обязательного приложения 5	35
300	20	То же	То же, по карте 4, д	45
400	25	"	То же, по карте 4, е	60

Таблица 13

Высота над поверхностью земли, м	5	10	20	30	50	70	100
Коэффициент k	0,8	1,0	1,2	1,4	1,6	1,8	2,0

Таблица 14

Диаметр провода, троса или каната, мм	5	10	20	30	50	70
Коэффициент μ_1	1,1	1,0	0,9	0,8	0,7	0,6

Примечания (к табл. 11-14): 1. В V районе, горных и малоизученных районах СССР, обозначенных на карте 4 обязательного приложения 5, а также в сильнопересеченных местностях (на вершинах гор и холмов, на перевалах, на высоких насыпях, в закрытых горных долинах, котловинах, глубоких выемках и т.п.) толщину стенки гололеда необходимо определять на основании данных специальных обследований и наблюдений.

2. Промежуточные значения величин следует определять линейной интерполяцией.

3. Толщину стенки гололеда на подвешенных горизонтальных элементах кругового сечения (тросах, проводах, канатах) допускается принимать на высоте расположения их приведенного центра тяжести.

4. Для определения гололедной нагрузки на горизонтальные элементы круговой цилиндрической формы диаметром до 70 мм толщину стенки гололеда, приведенную в табл. 12, следует снижать на 10%.

7.5. Температуру воздуха при гололеде независимо от высоты сооружений следует принимать в горных районах с отметкой: более 2000 м - минус 15 °С, от 1000 до 2000 м - минус 10 °С; для остальной территории СССР для сооружений высотой до 100 м - минус 5 °С, более 100 м - минус 10 °С.

Примечание. В районах, где при гололеде наблюдается температура ниже минус 15 °С, ее следует принимать по фактическим данным.

8. ТЕМПЕРАТУРНЫЕ КЛИМАТИЧЕСКИЕ ВОЗДЕЙСТВИЯ

8.1. В случаях, предусмотренных нормами проектирования конструкций, следует учитывать изменение во времени Δt средней температуры и перепад температуры ϑ по сечению элемента.

8.2. Нормативные значения изменений средних температур по сечению элемента соответственно в теплое Δt_w и холодное Δt_c время года следует определять по формулам:

$$\Delta t_w = t_w - t_{0c}; \tag{15}$$

$$\Delta t_c = t_c - t_{0w}, \tag{16}$$

где t_w, t_c - нормативные значения средних температур по сечению элемента в теплое и холодное время года, принимаемые в соответствии с п. 8.3;

t_{0w}, t_{0c} - начальные температуры в теплое и холодное время года, принимаемые в соответствии с п. 8.6.

8.3. Нормативные значения средних температур t_w и t_c и перепадов температур по сечению элемента в теплое ϑ_w и холодное ϑ_c время года для однослойных конструкций следует определять по табл. 15.

Примечание. Для многослойных конструкций $t_w, t_c, \vartheta_w, \vartheta_c$ определяются расчетом. Конструкции, изготовленные из нескольких материалов, близких по теплофизическим параметрам, допускается рассматривать как однослойные.

Таблица 15

Конструкции зданий	Здания и сооружения в стадии эксплуатации		
	неотапливаемые здания (без технологических источников тепла) и открытые сооружения	отапливаемые здания	здания с искусственным климатом или с постоянными технологическими источниками тепла
Не защищенные от воздействия солнечной радиации (в том числе наружные ограждающие)	$t_w = t_{ew} + \theta_1 + \theta_4$		$t_w = t_{iw} + 0,6(t_{ew} - t_{iw}) + \theta_2 + \theta_4$
	$\vartheta_w = \theta_5$		$\vartheta_w = 0,8(t_{ew} - t_{iw}) + \theta_3 + \theta_5$
	$t_c = t_{ec} - 0,5\theta_1$	$t_c = t_{ic} + 0,6(t_{ec} - t_{ic}) - 0,5\theta_2$	
	$\vartheta_c = 0$		$\vartheta_c = 0,8(t_{ec} - t_{ic}) - 0,5\theta_3$
Защищенные от воздействия солнечной радиации (в том числе внутренние)	$t_w = t_{ew}$		$t_w = t_{iw}$
	$\vartheta_w = 0$		
	$t_c = t_{ec}$	$t_c = t_{ic}$	
	$\vartheta_c = 0$		

Обозначения, принятые в табл. 15:

t_{ew}, t_{ec} - средние суточные температуры наружного воздуха соответственно в теплое и холодное время года, принимаемые в соответствии с п. 8.4;

t_{iw}, t_{ic} - температуры внутреннего воздуха помещений соответственно в теплое и холодное время года, принимаемые по ГОСТ 12.1.005-88 или по строительному заданию на основании технологических

решений;

$\theta_1, \theta_2, \theta_3$ - приращения средних по сечению элемента температур и перепада температур от суточных колебаний температуры наружного воздуха, принимаемые по табл. 16;

θ_4, θ_5 - приращения средних по сечению элемента температур и перепада температур от солнечной радиации, принимаемые в соответствии с п. 8.5.

Примечания: 1. При наличии исходных данных о температуре конструкций в стадии эксплуатации зданий с постоянными технологическими источниками тепла значения $t_w, t_c, \vartheta_w, \vartheta_c$ следует принимать на основе этих данных.

2. Для зданий и сооружений в стадии возведения $t_w, t_c, \vartheta_w, \vartheta_c$ определяются как для неотапливаемых зданий в стадии их эксплуатации.

Таблица 16

Конструкции зданий	Приращения температуры $\theta, ^\circ\text{C}$		
	θ_1	θ_2	θ_3
Металлические	8	6	4
Железобетонные, бетонные, армокаменные и каменные толщиной, см:			
до 15	8	6	4
от 15 до 39	6	4	6
св. 40	2	2	4

8.4. Средние суточные температуры наружного воздуха в теплое t_{ew} и холодное t_{ec} время года следует определять по формулам:

$$t_{ew} = t_{yII} + \Delta_{yII}; \quad (17)$$

$$t_{ec} = t_I - \Delta_I, \quad (18)$$

где t_I, t_{yII} - многолетние средние месячные температуры воздуха в январе и июле, принимаемые соответственно по картам 5 и 6 обязательного приложения 5;

Δ_I, Δ_{yII} - отклонения средних суточных температур от средних месячных (Δ_I - принимается по карте 7 обязательного приложения 5, $\Delta_{yII} = 6^\circ\text{C}$).

Примечания: 1. В отапливаемых производственных зданиях на стадии эксплуатации для конструкций, защищенных от воздействия солнечной радиации, Δ_{yII} допускается не учитывать.

2. Для горных и малоизученных районов СССР, обозначенных на картах 5-7 обязательного приложения 5, t_{ec}, t_{ew} определяются по формулам:

$$t_{ec} = t_{I\min} + 0,5A_I; \quad (19)$$

$$t_{ew} = t_{yII\max} - 0,5A_{yII}, \quad (20)$$

где $t_{I\min}, t_{yII\max}$ - средние из абсолютных значений соответственно минимальной температуры воздуха в январе и максимальной - в июле;

A_I, A_{yII} - средние суточные амплитуды температуры воздуха соответственно в январе и в июле при ясном небе.

$t_{I\min}, t_{yII\max}, A_I, A_{yII}$ принимаются по данным Госкомгидромета.

8.5. Приращения θ_4 и $\theta_5, ^\circ\text{C}$, следует определять по формулам:

$$\theta_4 = 0,05\rho S_{\max} k k_1; \quad (21)$$

$$\theta_5 = 0,05\rho S_{\max} k (1 - k_1), \quad (22)$$

где ρ - коэффициент поглощения солнечной радиации материалом наружной поверхности конструкции, принимаемый по СНиП II-3-79*;

S_{\max} - максимальное значение суммарной (прямой и рассеянной) солнечной радиации, $\text{Вт}/\text{м}^2$, принимаемое по СНиП 2.01.01-82;

k - коэффициент, принимаемый по табл. 17;

k_1 - коэффициент, принимаемый по табл. 18.

Таблица 17

Вид и ориентация поверхности (поверхностей)	Коэффициент k
Горизонтальная	1,0
Вертикальные, ориентированные	

на:	
юг	1,0
запад	0,9
восток	0,7

Таблица 18

Конструкции зданий	Коэффициент k_1
Металлические	0,7
Железобетонные, бетонные, армокаменные и каменные толщиной, см:	
до 15	0,6
от 15 до 39	0,4
св. 40	0,3

8.6. Начальную температуру, соответствующую замыканию конструкции или ее части в законченную систему, в теплое t_{0w} и холодное t_{0c} время года следует определять по формулам:

$$t_{0w} = 0,8t_{VII} + 0,2t_I; \quad (23)$$

$$t_{0c} = 0,2t_{VII} + 0,8t_I. \quad (24)$$

Примечание. При наличии данных о календарном сроке замыкания конструкции, порядке производства работ и др. начальную температуру допускается уточнять в соответствии с этими данными.

8.7. Коэффициент надежности по нагрузке γ_f для температурных климатических воздействий Δt и ϑ следует принимать равным 1,1.

9. ПРОЧИЕ НАГРУЗКИ

В необходимых случаях, предусматриваемых нормативными документами или устанавливаемых в зависимости от условий возведения и эксплуатации сооружений, следует учитывать прочие нагрузки, не включенные в настоящие нормы (специальные технологические нагрузки; влажностные и усадочные воздействия; ветровые воздействия, вызывающие аэродинамически неустойчивые колебания типа галопирования, бафтинга).

10. ПРОГИБЫ И ПЕРЕМЕЩЕНИЯ

Нормы настоящего раздела устанавливают предельные прогибы и перемещения несущих и ограждающих конструкций зданий и сооружений при расчете по второй группе предельных состояний независимо от применяемых строительных материалов.

Нормы не распространяются на сооружения гидротехнические, транспорта, атомных электростанций, а также опор воздушных линий электропередачи, открытых распределительных устройств и антенных сооружений связи.

ОБЩИЕ УКАЗАНИЯ

10.1. При расчете строительных конструкций по прогибам (выгибам) и перемещениям должно быть выполнено условие

$$f \leq f_u. \quad (25)$$

где f - прогиб (выгиб) и перемещение элемента конструкции (или конструкции в целом), определяемые с учетом факторов, влияющих на их значения, в соответствии с пп. 1-3 рекомендуемого приложения 6;

f_u - предельный прогиб (выгиб) и перемещение, устанавливаемые настоящими нормами.

Расчет необходимо производить исходя из следующих требований:

- технологических (обеспечение условий нормальной эксплуатации технологического и подъемно-транспортного оборудования, контрольно-измерительных приборов и т.д.);
- конструктивных (обеспечение целостности примыкающих друг к другу элементов конструкций и их стыков, обеспечение заданных уклонов);
- физиологических (предотвращение вредных воздействий и ощущений дискомфорта при колебаниях);
- эстетико-психологических (обеспечение благоприятных впечатлений от внешнего вида конструкций, предотвращение ощущения опасности).

Каждое из указанных требований должно быть выполнено при расчете независимо от других.

Ограничения колебаний конструкций следует устанавливать в соответствии с нормативными документами п. 4 рекомендуемого приложения 6.

10.2. Расчетные ситуации, для которых следует определять прогибы и перемещения, соответствующие им нагрузки, а также требования, касающиеся строительного подъема, приведены в п. 5 рекомендуемого приложения 6.

10.3. Предельные прогибы элементов конструкций покрытий и перекрытий, ограничиваемые исходя из технологических, конструктивных и физиологических требований, следует отсчитывать от изогнутой оси, соответствующей состоянию элемента в момент приложения нагрузки, от которой вычисляется прогиб, а ограничиваемые исходя из эстетико-психологических требований - от прямой, соединяющей опоры этих элементов (см. также п. 7 рекомендуемого приложения 6).

10.4. Прогибы элементов конструкций не ограничиваются исходя из эстетико-психологических требований, если не ухудшают внешний вид конструкций (например, мембранные покрытия, наклонные козырьки, конструкции с провисающим или приподнятым нижним поясом) или если элементы конструкций скрыты от обзора. Прогибы не ограничиваются исходя из указанных требований и для конструкций перекрытий и покрытий над помещениями с непродолжительным пребыванием людей (например, трансформаторных подстанций, чердаков).

Примечание. Для всех типов покрытий целостность кровельного ковра следует обеспечивать, как правило, конструктивными мероприятиями (например, использованием компенсаторов, созданием неразрезности элементов покрытия), а не повышением жесткости несущих элементов.

10.5. Коэффициент надежности по нагрузке для всех учитываемых нагрузок и коэффициент динамичности для нагрузок от погрузчиков, электрокаров, мостовых и подвесных кранов следует принимать равными единице.

Коэффициенты надежности по ответственности необходимо принимать в соответствии с обязательным приложением 7.

10.6. Для элементов конструкций зданий и сооружений, предельные прогибы и перемещения которых не оговорены настоящим и другими нормативными документами, вертикальные и горизонтальные прогибы и перемещения от постоянных, длительных и кратковременных нагрузок не должны превышать $1/150$ пролета или $1/75$ вылета консоли.

ВЕРТИКАЛЬНЫЕ ПРЕДЕЛЬНЫЕ ПРОГИБЫ ЭЛЕМЕНТОВ КОНСТРУКЦИЙ

10.7. Вертикальные предельные прогибы элементов конструкций и нагрузки, от которых следует определять прогибы, приведены в табл.19. Требования к зазорам между смежными элементами приведены в п.6 рекомендуемого приложения 6.

Таблица 19

Элементы конструкций	Предъявляемые требования	Вертикальные предельные прогибы $f_{\text{в}}$	Нагрузки для определения вертикальных прогибов
1. Балки крановых путей под мостовые и подвесные краны, управляемые:			
с пола, в том числе тельферы (тали)	Технологические	$l/250$	От одного крана
из кабины при группах режимов работы (по ГОСТ 25546-82):	Физиологические и технологические		
1К-6К		$l/400$	То же
7К		$l/500$	"
8К		$l/600$	"
2. Балки, фермы, ригели, прогоны, плиты, настилы (включая поперечные ребра плит и настилов):			
а) покрытий и перекрытий, открытых для обзора, при пролете l , м:	Эстетико-психологические		Постоянные и временные длительные
$l \leq 1$		$l/120$	
$l = 3$		$l/150$	
$l = 6$		$l/200$	
$l = 24(12)$		$l/250$	
$l \geq 36(24)$		$l/300$	
б) покрытий и перекрытий при наличии перегородок под ними	Конструктивные	Принимаются в соответствии с п.6 рекомендуемого приложения 6	Приводящие к уменьшению зазора между несущими элементами конструкций и перегородками, расположенными под элементами.
в) покрытий и перекрытий при наличии на них элементов, подверженных растрескиванию (стяжек, полов, перегородок)	"	$l/150$	Действующие после выполнения перегородок, полов, стяжек
г) покрытий и перекрытий при наличии тельферов (талей), подвесных кранов, управляемых:			
с пола	Технологические	$l/300$ или $\alpha/150$ (меньшее из двух)	Временные с учетом нагрузки от одного крана или тельфера (тали) на одном пути
из кабины	Физиологические	$l/400$ или $\alpha/200$ (меньшее из двух)	От одного крана или тельфера (тали) на одном пути
д) перекрытий, подверженных действию:	Физиологические и технологические		
перемещаемых грузов, материалов, узлов и элементов оборудования и других подвижных нагрузок (в том числе при безрельсовом напольном транспорте) нагрузок от рельсового транспорта:		$l/350$	0,7 полных нормативных значений временных нагрузок или нагрузки от одного погрузчика (более неблагоприятное из двух)
узкоколейного		$l/400$	От одного состава вагонов (или одной напольной машины) на

ширококолейного		$l / 500$	одном пути То же
3. Элементы лестниц (марши, площадки, косоуры), балконов, лоджий	Эстетико-психологические		Те же, что в поз.2,а
	Физиологические		Определяются в соответствии с п.10.10
4. Плиты перекрытий, лестничные марши и площадки, прогибу которых не препятствуют смежные элементы	"	0,7 мм	Сосредоточенная нагрузка 1 кН (100 кгс) в середине пролета
5. Перемычки и навесные стеновые панели над оконными и дверными проемами (ригели и прогоны остекления)	Конструктивные	$l / 200$	Приводящие к уменьшению зазора между несущими элементами и оконным или дверным заполнением, расположенным под элементами
	Эстетико-психологические		Те же, что в поз.2,а

Обозначения, принятые в табл.19:

l - расчетный пролет элемента конструкции;

α - шаг балок или ферм, к которым крепятся подвесные крановые пути.

Примечания. 1. Для консоли вместо l следует принимать удвоенный ее вылет.

2. Для промежуточных значений l в поз.2, а предельные прогибы следует определять линейной интерполяцией, учитывая требования п.7 рекомендуемого приложения 6.

3. В поз. 2, а цифры, указанные в скобках, следует принимать при высоте помещений до 6 м включительно.

4. Особенности вычисления прогибов по поз.2,г указаны в п.8 рекомендуемого приложения 6.

5. При ограничении прогибов эстетико-психологическими требованиями допускается пролет l принимать равным расстоянию между внутренними поверхностями несущих стен (или колонн).

10.8. Расстояние (зазор) от верхней точки тележки мостового крана до нижней точки прогнутых несущих конструкций покрытий (или предметов, прикрепленных к ним) должно быть не менее 100 мм.

10.9. Прогибы элементов покрытий должны быть такими, чтобы, несмотря на их наличие, был обеспечен уклон кровли не менее 1/200 в одном из направлений (кроме случаев, оговоренных в других нормативных документах).

10.10. Предельные прогибы элементов перекрытий (балок, ригелей, плит), лестниц, балконов, лоджий, помещений жилых и общественных зданий, а также бытовых помещений производственных зданий исходя из физиологических требований следует определять по формуле

$$f_u = \frac{g(p + p_1 + q)}{30n^2(bp + p_1 + q)}, \quad (26)$$

где g - ускорение свободного падения;

p - нормативное значение нагрузки от людей, возбуждающих колебания, принимаемое по табл. 20;

p_1 - пониженное нормативное значение нагрузки на перекрытия, принимаемое по табл. 3 и 20;

q - нормативное значение нагрузки от веса рассчитываемого элемента и опирающихся на него конструкций;

n - частота приложения нагрузки при ходьбе человека, принимаемая по табл. 20;

b - коэффициент, принимаемый по табл. 20.

Таблица 20

Помещения, принимаемые по табл. 3	p , кПа (кгс/м ²)	p_1 , кПа (кгс/м ²)	n , Гц	b
Поз.1, 2, кроме классных и бытовых; поз. 3, 4, а, 9,б, 10,б	0,25(25)	Принимается по табл. 3	1,5	$125 \sqrt{\frac{Q}{\alpha p l}}$
Поз. 2 - классные и бытовые; поз. 4, б-г, кроме танцевальных; поз. 9,а, 10,а, 12, 13	0,5(50)	То же	1,5	$125 \sqrt{\frac{Q}{\alpha p l}}$
Поз. 4 - танцевальные; поз. 6, 7	1,5 (150)	0,2(20)	2,0	50

Обозначения, принятые в табл.20:

Q - вес одного человека, принимаемый равным 0,8 кН (80 кгс);

α - коэффициент, принимаемый равным 1,0 для элементов, рассчитываемых по балочной схеме, 0,5 - в остальных случаях (например, при опирании плит по трем или четырем сторонам);

α - шаг балок, ригелей, ширина плит (настилов), м;

l - расчетный пролет элемента конструкции, м.

Прогибы следует определять от суммы нагрузок $\psi_{A1}p + p_1 + q$, где ψ_{A1} - коэффициент, определяемый по формуле (1).

ГОРИЗОНТАЛЬНЫЕ ПРЕДЕЛЬНЫЕ ПРОГИБЫ КОЛОНН И ТОРМОЗНЫХ КОНСТРУКЦИЙ ОТ КРАНОВЫХ НАГРУЗОК

10.11. Горизонтальные предельные прогибы колонн зданий, оборудованных мостовыми кранами, крановых эстакад, а также балок крановых путей и тормозных конструкций (балок или ферм), следует принимать по табл. 21, но не менее 6 мм.

Прогибы следует проверять на отметке головки крановых рельсов от сил торможения тележки одного крана, направленных поперек кранового пути, без учета крена фундаментов.

Таблица 21

Группы режимов работы кранов	Предельные прогибы		
	f_u		
	колонн		балок крановых путей и тормозных конструкций, зданий и крановых эстакад (крытых и открытых)
зданий и крытых крановых эстакад	открытых крановых эстакад		
1К-3К	$h/500$	$h/1500$	$l/500$
4К-6К	$h/1000$	$h/2000$	$l/1000$
7К-8К	$h/2000$	$h/2500$	$l/2000$

Обозначения принятые в табл. 21:

h - высота от верха фундамента до головки кранового рельса (для одноэтажных зданий и крытых и открытых крановых эстакад) или расстояние от оси ригеля перекрытия до головки кранового рельса (для верхних этажей многоэтажных зданий);

l - расчетный пролет элемента конструкции (балки).

10.12. Горизонтальные предельные сближения крановых путей открытых эстакад от горизонтальных и внецентренно приложенных вертикальных нагрузок от одного крана (без учета крена фундаментов), ограничиваемые исходя из технологических требований, следует принимать равными 20 мм.

ГОРИЗОНТАЛЬНЫЕ ПРЕДЕЛЬНЫЕ ПЕРЕМЕЩЕНИЯ И ПРОГИБЫ КАРКАСНЫХ ЗДАНИЙ, ОТДЕЛЬНЫХ ЭЛЕМЕНТОВ КОНСТРУКЦИЙ И ОПОР КОНВЕЙЕРНЫХ ГАЛЕРЕЙ ОТ ВЕТРОВОЙ НАГРУЗКИ, КРЕНА ФУНДАМЕНТОВ И ТЕМПЕРАТУРНЫХ КЛИМАТИЧЕСКИХ ВОЗДЕЙСТВИЙ

10.13. Горизонтальные предельные перемещения каркасных зданий, ограничиваемые исходя из конструктивных требований (обеспечение целостности заполнения каркаса стенами, перегородками, оконными и дверными элементами), приведены в табл. 22. Указания по определению перемещений приведены в п. 9 рекомендуемого приложения 6.

10.14. Горизонтальные перемещения каркасных зданий следует определять, как правило, с учетом крена (поворота) фундаментов. При этом нагрузки от веса оборудования, мебели, людей, складированных материалов и изделий следует учитывать только при сплошном равномерном загрузении всех перекрытий многоэтажных зданий этими нагрузками (с учетом их снижения в зависимости от числа этажей), за исключением случаев, при которых по условиям нормальной эксплуатации предусматривается иное загрузение.

Крен фундаментов следует определять с учетом ветровой нагрузки, принимаемой в размере 30% нормативного значения.

Для зданий высотой до 40 м (и опор конвейерных галерей любой высоты), расположенных в ветровых районах I-IV, крен фундаментов, вызываемый ветровой нагрузкой, допускается не учитывать.

Таблица 22

Здания, стены и перегородки	Крепление стен и перегородок к каркасу здания	Предельные перемещения f_u
1. Многоэтажные здания	Любое	$h/500$
2. Один этаж многоэтажных зданий: а) стены и перегородки из кирпича, гипсобетона, железобетонных панелей б) стены, облицованные естественным камнем, из керамических блоков, из стекла (витражи)	Податливое	$h_s/300$
	Жесткое	$h_s/500$
	"	$h_s/700$
3. Одноэтажные здания (с самонесущими стенами) высотой этажа $h_s, м$. $h_s \leq 6$ $h_s = 15$ $h_s \geq 30$	Податливое	$h_s/150$
		$h_s/200$
		$h_s/300$

Обозначения, принятые в табл.22:

h - высота многоэтажных зданий, равная расстоянию от верха фундамента до оси ригеля покрытия;

h_s - высота этажа в одноэтажных зданиях, равная расстоянию от верха фундамента до низа стропильных конструкций; в многоэтажных зданиях: для нижнего этажа - равная расстоянию от верха фундамента до оси ригеля перекрытия; для остальных этажей - равная расстоянию между осями смежных ригелей.

Примечания: 1. Для промежуточных значений h_s (по поз.3) горизонтальные предельные перемещения следует определять линейной интерполяцией.

2. Для верхних этажей многоэтажных зданий, проектируемых с использованием элементов покрытий одноэтажных зданий, горизонтальные предельные перемещения следует принимать такими же, как для одноэтажных зданий. При этом высота верхнего этажа h_s принимается от оси ригеля междуэтажного перекрытия до низа стропильных конструкций.

3. К податливым креплениям относятся крепления стен или перегородок к каркасу, не препятствующие смещению каркаса (без передачи на стены или перегородки усилий, способных вызвать повреждения конструктивных элементов); к жестким - крепления, препятствующие взаимным смещениям каркаса, стен или перегородок.

4. Для одноэтажных зданий с навесными стенами (а также при отсутствии жесткого диска покрытия) и многоэтажных этажей предельные перемещения допускается увеличивать на 30% (но принимать не более $h_s/150$).

10.15. Горизонтальные перемещения бескаркасных зданий от ветровых нагрузок не ограничиваются, если их стены, перегородки и соединяющие элементы рассчитаны на прочность и трещиностойкость.

10.16. Горизонтальные предельные прогибы стоек и ригелей фахверка, а также навесных стеновых панелей от ветровой нагрузки, ограничиваемые исходя из конструктивных требований, следует принимать равными $l/200$, где l - расчетный пролет стоек или панелей.

10.17. Горизонтальные предельные прогибы опор конвейерных галерей от ветровых нагрузок, ограничиваемые исходя из технологических требований, следует принимать равными $h/250$, где h - высота опор от верха фундамента до низа ферм или балок.

10.18. Горизонтальные предельные прогибы колонн (стоек) каркасных зданий от температурных климатических и усадочных воздействий следует принимать равными:

$h_s/150$ - при стенах и перегородках из кирпича, гипсобетона, железобетона и навесных панелей;

$h_s/200$ - при стенах, облицованных естественным камнем, из керамических блоков, из стекла (витражи), где h_s - высота этажа, а для одноэтажных зданий с мостовыми кранами - высота от верха фундамента до низа балок кранового пути.

При этом температурные воздействия следует принимать без учета суточных колебаний температур наружного воздуха и перепада температур от солнечной радиации.

При определении горизонтальных прогибов от температурных климатических и усадочных воздействий их значения не следует суммировать с прогибами от ветровых нагрузок и от крена фундаментов.

ПРЕДЕЛЬНЫЕ ВЫГИБЫ ЭЛЕМЕНТОВ МЕЖДУЭТАЖНЫХ ПЕРЕКРЫТИЙ ОТ УСИЛИЙ ПРЕДВАРИТЕЛЬНОГО ОБЖАТИЯ

10.19. Предельные выгибы f_d элементов междуэтажных перекрытий, ограничиваемые исходя из конструктивных требований, следует принимать равными 15 мм при $l \leq 3$ м и 40 мм - при $l \geq 12$ м (для промежуточных значений l предельные выгибы следует определять линейной интерполяцией).

Выгибы f следует определять от усилий предварительного обжатия, собственного веса элементов перекрытий и веса пола.

Приложение 1
Справочное

МОСТОВЫЕ И ПОДВЕСНЫЕ КРАНЫ РАЗНЫХ ГРУПП РЕЖИМОВ РАБОТЫ (ПРИМЕРНЫЙ ПЕРЕЧЕНЬ)

Краны	Группы режимов работы	Условия использования
Ручные всех видов С приводными подвесными талями, в том числе с навесными захватами С лебедочными грузовыми тележками, в том числе с навесными захватами	1К-3К	Любые Ремонтные и перегрузочные работы ограниченной интенсивности Машинные залы электростанций, монтажные работы, перегрузочные работы ограниченной интенсивности
С лебедочными грузовыми тележками, в том числе с навесными захватами. С грейферами двухканатного типа, магнитно-грейферные Магнитные	4К-6К	Перегрузочные работы средней интенсивности, технологические работы в механических цехах, склады готовых изделий предприятий строительных материалов, склады металлосбыта Смешанные склады, работа с разнообразными грузами Склады полуфабрикатов, работа с разнообразными грузами
Закалочные, ковочные, штыревые, литейные С грейферами двухканатного типа, магнитно-грейферные С лебедочными грузовыми тележками, в том числе с навесными захватами	7К	Цехи металлургических предприятий Склады насыпных грузов и металлолома с однородными грузами (при работе в одну или две смены) Технологические краны при круглосуточной работе
Траверсные, мульдугрейферные, мульдозавалочные, для раздевания слитков, копровые, ваграночные, колодцевые Магнитные С грейферами двухканатного типа, магнитно-грейферные	8К	Цехи металлургических предприятий Цехи и склады металлургических предприятий, крупные металлбазы с однородными грузами Склады насыпных грузов и металлолома с однородными грузами (при круглосуточной работе)

НАГРУЗКА ОТ УДАРА КРАНА О ТУПИКОВЫЙ УПОР

Нормативное значение горизонтальной нагрузки F , кН, направленной вдоль кранового пути и вызываемой ударом крана о тупиковый упор, следует определять по формуле

$$F = \frac{mv^2}{f},$$

где v - скорость передвижения крана в момент удара, принимаемая равной половине номинальной, м/с;

f - возможная наибольшая осадка буфера, принимаемая равной 0,1 м для кранов с гибким подвесом груза грузоподъемностью не более 50 т групп режимов работы 1К-7К и 0,2 м - в остальных случаях;

m - приведенная масса крана, определяемая по формуле

$$m = \frac{m_b}{2} + (m_c + km_q) \frac{l - l_1}{l},$$

здесь m_b - масса моста крана, т;

m_c - масса тележки, т;

m_q - грузоподъемность крана, т;

k - коэффициент;

$k = 0$ - для кранов с гибким подвесом;

$k = 1$ - для кранов с жестким подвесом груза;

l - пролет крана, м;

l_1 - приближение тележки, м.

Расчетное значение рассматриваемой нагрузки с учетом коэффициента надежности по нагрузке γ_f (см. п. 4.8) принимается не более предельных значений, указанных в следующей таблице:




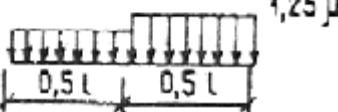
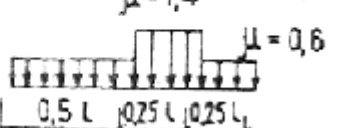
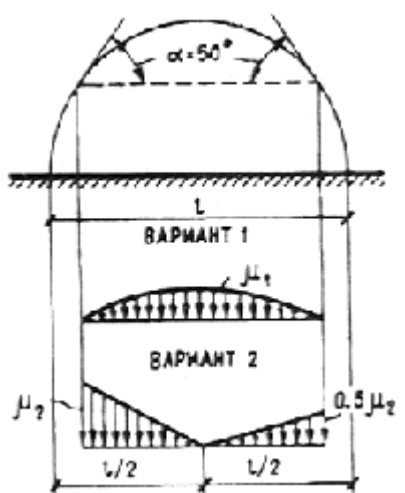
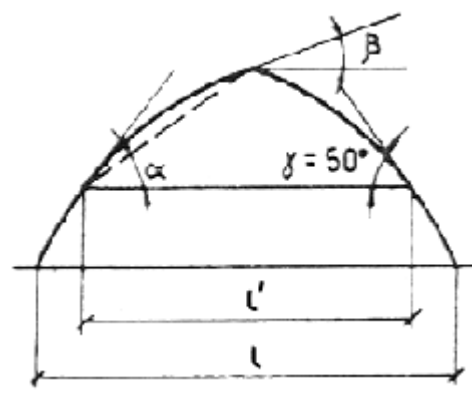
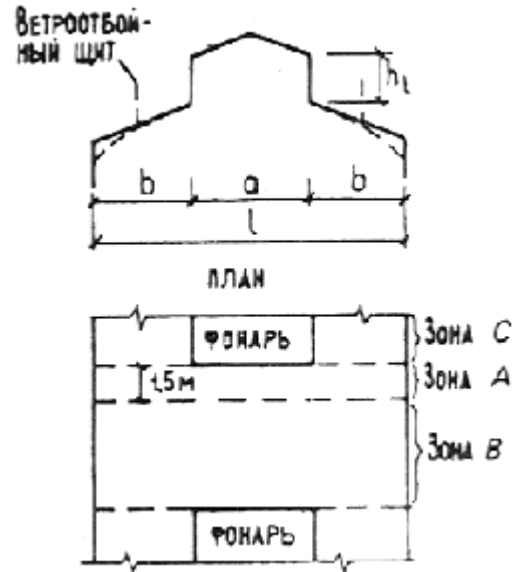
Продолжение прил. 2

Краны	Предельные значения нагрузок F , кН(тс)
Подвесные (ручные и электрические) и мостовые ручные	10(1)
Электрические мостовые: общего назначения групп режимов работы 1К-3К	50(5)
общего назначения и специальные групп режимов работы 4К-7К, а также литейные	150 (15)
специальные группы режима работы 8К с подвесом груза: гибким	250 (25)
жестким	500 (50)

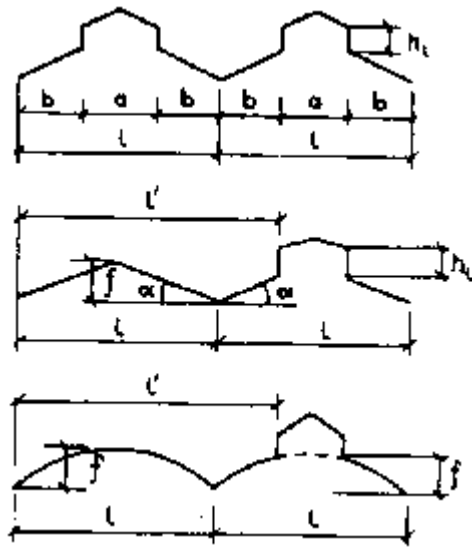
ПРИЛОЖЕНИЕ 3*
Обязательное

СХЕМЫ СНЕГОВЫХ НАГРУЗОК И КОЭФФИЦИЕНТЫ μ

Номер схемы	Профили покрытий и схемы снеговых нагрузок	Коэффициент μ и область применения схем
1	Здания с односкатными и двускатными покрытиями	$\mu = 1$ при $\alpha \leq 25^\circ$; $\mu = 0$ при $\alpha \geq 60^\circ$. Варианты 2 и 3 следует учитывать для зданий с двускатными покрытиями (профиль б), при этом вариант 2 - при $20^\circ \leq \alpha \leq 30^\circ$; вариант 3 - при $10^\circ \leq \alpha \leq 30^\circ$ только при наличии ходовых мостиков или аэрационных устройств по коньку покрытия

	<p>а)</p>  <p>б)</p>  <p>ВАРИАНТ 1</p>  <p>ВАРИАНТ 2</p>  <p>0,75 mu 1,25 mu</p> <p>ВАРИАНТ 3</p>  <p>mu = 1,4</p> <p>mu = 0,6 mu = 0,6</p>	
<p>2</p>	<p>Здания со сводчатыми и близкими к ним по очертанию покрытиями</p>  <p>alpha = 50°</p> <p>ВАРИАНТ 1</p> <p>ВАРИАНТ 2</p> <p>mu_1</p> <p>mu_2</p> <p>0,5 mu_2</p> <p>l/2 l/2</p>	<p>$\mu_1 = \cos 1,8\alpha; \mu_2 = 2,4 \sin 1,4\alpha$, где α - уклон покрытия, град.</p>
<p>2'</p>	<p>Покрытия в виде стрельчатых арок</p>  <p>beta</p> <p>alpha</p> <p>gamma = 50°</p> <p>l'</p> <p>l</p>	<p>При $\beta \geq 15^\circ$ необходимо использовать схему 1,6, принимая $l = l'$; при $\beta < 15^\circ$ - схему 2</p>
<p>3</p>	<p>Здания с продольными фонарями, закрытыми сверху</p>  <p>ВЕТРОУСТАНОВИТЕЛЬНЫЙ ЩИТ</p> <p>ПЛАН</p> <p>ФОНАРЬ</p> <p>1,5 м</p> <p>ФОНАРЬ</p> <p>Зона С</p> <p>Зона А</p> <p>Зона В</p>	<p>$\mu_1 = 0,8; \mu_2 = 1 + 0,1 \frac{a}{b};$</p> <p>$\mu_3 = 1 + 0,5 \frac{a}{b_2},$</p> <p>но не более:</p> <p>4,0 - для ферм и балок при нормативном значении веса покрытия 1,5 кПа и менее;</p> <p>2,5 - для ферм и балок при нормативном значении веса покрытия свыше 1,5 кПа;</p> <p>2,0 - для железобетонных плит покрытий пролетом 6 м и менее и для стального профилированного настила;</p> <p>2,5 - для железобетонных плит пролетом свыше 6 м, а также для прогонов независимо от пролета;</p> <p>$b_2 = h_2$, но не более b.</p> <p>При определении нагрузки у торца фонаря для зоны В значение коэффициента μ в обоих вариантах следует принимать равным 1,0.</p> <p>Примечания: 1. Схемы вариантов 1, 2 следует также применять для двускатных и</p>

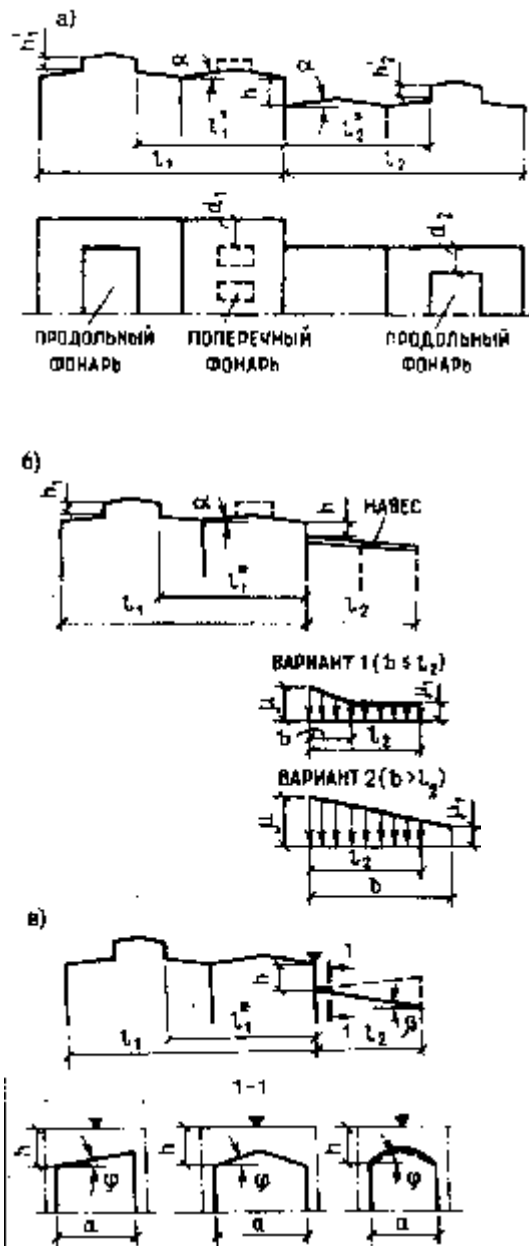
	<p>ВАРИАНТ 1</p> <p>Для зоны А</p> <p>Для зоны С</p> <p>ВАРИАНТ 2</p> <p>Для зоны А</p> <p>Для зоны С</p>	<p>сводчатых покрытий двух-трехпролетных зданий с фонарями в середине зданий.</p> <p>2. Влияние ветроотбойных щитов на распределение снеговой нагрузки возле фонарей не учитывать.</p> <p>3. Для плоских скатов при $b > 48$ м следует учитывать местную повышенную нагрузку у фонаря, как у перепадов (см. схему 8)</p>
<p>3'</p>	<p>Здания с продольными фонарями, открытыми сверху</p>	$\mu_1 = 1 + m(2 + \frac{l_1}{h_1}); \mu_2 = 1 + m(2 + \frac{l_2}{h_2})$ <p>Значения $b(b_1, b_2)$ и m следует определять в соответствии с указаниями к схеме 8; пролет l принимается равным расстоянию между верхними кромками фонарей</p>
<p>4</p>	<p>Шедовые покрытия</p> <p>ВАРИАНТ 1</p> <p>ВАРИАНТ 2</p>	<p>Схемы следует применять для шедовых покрытий, в том числе с наклонным остеклением и сводчатым очертанием кровли</p>
<p>5</p>	<p>Двух- и многопролетные здания с двускатными покрытиями</p> <p>ВАРИАНТ 1</p> <p>ВАРИАНТ 2</p>	<p>Вариант 2 следует учитывать при $\alpha \geq 15^\circ$</p>
<p>6</p>	<p>Двух- и многопролетные здания со сводчатыми и близкими к ним по очертанию покрытиями</p> <p>ВАРИАНТ 1</p> <p>ВАРИАНТ 2</p>	<p>Вариант 2 следует учитывать при $\frac{f}{l} > 0,1$</p> <p>Для железобетонных плит покрытий значения коэффициентов μ следует принимать не более 1,4</p>
<p>7</p>	<p>Двух- и многопролетные здания с двускатными и сводчатыми покрытиями с продольным фонарем</p> <p>ВАРИАНТ 1</p> <p>ВАРИАНТ 2</p>	<p>Коэффициент μ следует принимать для пролетов с фонарем в соответствии с вариантами 1 и 2 схемы 3, для пролетов без фонаря - с вариантами 1 и 2 схем 5 и 6.</p> <p>Для плоских двускатных ($\alpha < 15^\circ$) и</p>



схемы 3, для пролетов без фонаря - с вариантами 1 и 2 схем 5 и 6.

Для плоских двускатных ($\alpha < 15^\circ$) и сводчатых ($\frac{f}{l} < 0,1$) покрытий при $l' > 48$ м следует учитывать местную повышенную нагрузку, как у перепадов (см. схему 8)

8 Здания с перепадом высоты



Снеговую нагрузку на верхнее покрытие следует принимать в соответствии со схемами 1-7, а на нижнее - в двух вариантах: по схемам 1-7 и схеме 8 (для зданий - профиль "а", для навесов - профиль "б").

Коэффициент μ следует принимать равным:

$$\mu = 1 + \frac{1}{h} (m_1 l'_1 + m_2 l'_2),$$

где h - высота перепада, м, отсчитываемая от карниза верхнего покрытия до кровли нижнего и при значении более 8 м принимаемая при определении μ равной 8 м;

$l'_1; l'_2$ - длины участков верхнего (l'_1) и нижнего (l'_2) покрытия, с которых переносится снег в зону перепада высот, м; их следует принимать:

для покрытия без продольных фонарей или с поперечными фонарями -

$$l'_1 = l_1; l'_2 = l_2,$$

для покрытия с продольными фонарями -

$$l'_1 = l^*_1 - 2h'_1; l'_2 = l^*_2 - 2h'_2,$$

(при этом l'_1 и l'_2 следует принимать не менее 0).

$m_1; m_2$ - доли снега, переносимого ветром к перепаду высот; их значения для верхнего (m_1) и нижнего (m_2) покрытий следует принимать в зависимости от их профиля: 0,4 - для плоского покрытия с $\alpha > 20^\circ$, сводчатого с $\frac{f}{l} \leq \frac{1}{8}$; 0,3 - для плоского покрытия с $\alpha > 20^\circ$, сводчатого с $\frac{f}{l} > \frac{1}{8}$ и покрытий с поперечными фонарями.

Для пониженных покрытий шириной $a < 21$ м значение m_2 следует принимать:

$$m_2 = 0,5 \kappa_1 \kappa_2 \kappa_3, \text{ но не менее } 0,1, \text{ где}$$

$$\kappa_1 = \sqrt{\frac{a}{21}}; \quad \kappa_2 = 1 - \frac{\beta}{35} \text{ (при}$$

обратном уклоне, показанном на чертеже пунктиром, $\kappa_2 = 1$);

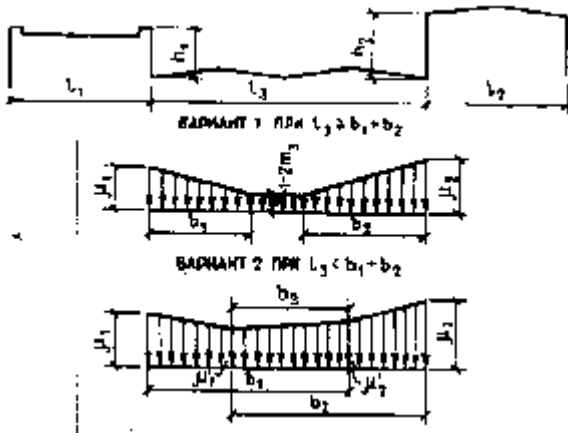
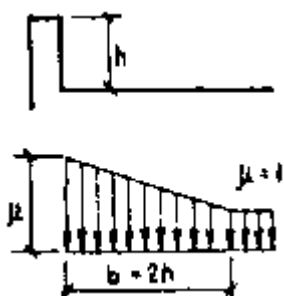
$$\kappa_3 = 1 - \frac{\varphi}{30}, \text{ но не менее } 0,3 \text{ (} a \text{ - в м;}$$

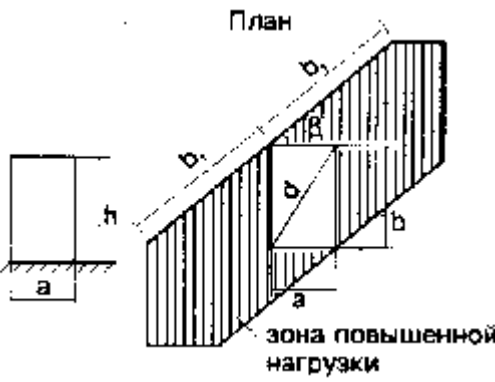
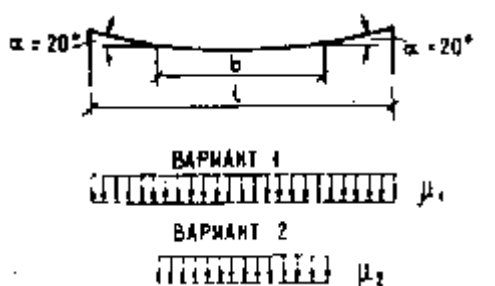
β, φ - в град.).

Длину зоны повышенных снегоотложений b следует принимать равной:

$$\text{при } \mu \leq \frac{2h}{s_0} \quad b = 2h, \text{ но не более } 16 \text{ м;}$$

$$\text{при } \mu > \frac{2h}{s_0} \quad b = \frac{\mu - 1 + 2m_2}{2h} \text{ но не}$$

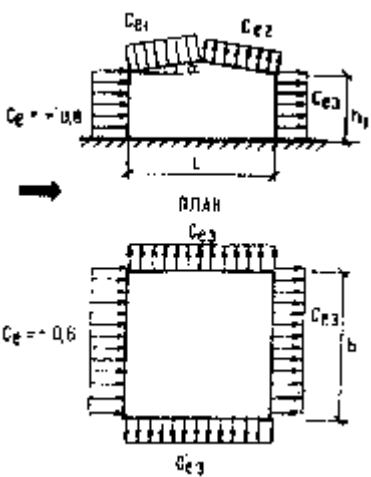
		<p>$\kappa_3 = 1 - \frac{\varphi}{30}$, но не менее 0,3 (α - в м; β, φ - в град.).</p> <p>Длину зоны повышенных снегоотложений b следует принимать равной:</p> <p>при $\mu \leq \frac{2h}{s_0}$ $b = 2h$, но не более 16 м;</p> <p>при $\mu > \frac{2h}{s_0}$ $b = \frac{\mu - 1 + 2m_2}{\frac{2h}{s_0} - 1 + 2m_2} 2h$, но не более 5h и не более 16 м.</p> <p>Коэффициенты μ, принимаемые для расчетов (показанные на схемах для двух вариантов), не должны превышать: $\frac{2h}{s_0}$ (где h - в м; s_0 - в кПа);</p> <p>4 - если нижнее покрытие является покрытием здания;</p> <p>6 - если нижнее покрытие является навесом.</p> <p>Коэффициент μ_1 следует принимать: $\mu_1 = 1 - 2m_2$</p> <p>Примечания: 1. При $d_1(d_2) > 12$ м значение μ для участка перепада длиной $d_1(d_2)$ следует определять без учета влияния фонарей на повышенном (пониженном) покрытии.</p> <p>2. Если пролеты верхнего (нижнего) покрытия имеют разный профиль, то при определении μ необходимо принимать соответствующее значение $m_1(m_2)$ для каждого пролета в пределах $l'_1(l'_2)$.</p> <p>3. Местную нагрузку u перепада не следует учитывать, если высота перепада, m, между двумя смежными покрытиями менее $\frac{s_0}{2}$ (где s_0 - в кПа).</p>
<p>9</p>	<p>Здания с двумя перепадами высоты</p> 	<p>Снеговую нагрузку на верхние и нижние покрытия следует принимать по схеме 8. Значения μ_1, b_1, μ_2, b_2 следует определять для каждого перепада независимо, принимая: m_1 и m_2 в схеме 9 (при определении нагрузок возле перепадов h_1 и h_2) соответствующими m_1 в схеме 8 и m_3 (доля снега, переносимого ветром по пониженному покрытию) соответствующим m_2 в схеме 8. При этом:</p> $b_3 = b_1 + b_2 - l_3;$ $\mu'_1 = (\mu_1 + 2m_3 - 1) \frac{b_3}{b_1} + 1 - 2m_3;$ $\mu'_2 = (\mu_2 + 2m_3 - 1) \frac{b_3}{b_2} + 1 - 2m_3$
<p>10</p>	<p>Покрытие с парапетами</p> 	<p>Схему следует применять при</p> $h > \frac{s_0}{2}$ (h - в м, s_0 - в кПа); $\mu = \frac{2h}{s_0}$, но не более 3.
<p>11</p>	<p>Участки покрытий, примыкающие к возвышающимся над кровлей вентиляционным шахтам и другим надстройкам</p>	<p>Схема относится к участкам с надстройками с диагональю основания не более 15 м. В зависимости от рассчитываемой конструкции (плит покрытия, подстропильных и стропильных конструкций) необходимо учитывать самое</p>

		<p>неблагоприятное положение зоны повышенной нагрузки (при произвольном угле β).</p> <p>Коэффициент μ, постоянный в пределах указанной зоны, следует принимать равным:</p> <p>1,0 при $d \leq 1,5$ м;</p> <p>$\frac{2h}{s_0}$ при $d > 1,5$ м, но не менее 1,0 и не более:</p> <p>1,5 при $1,5 < d \leq 5$ м;</p> <p>2,0 при $5 < d \leq 10$ м;</p> <p>2,5 при $10 < d \leq 5$ м;</p> <p>$b_1 = 2h$, но не более $2d$</p>
12	<p>Висячие покрытия цилиндрической формы</p> 	<p>$\mu_1 = 1,0; \mu_2 = \frac{l}{b}$</p>

Приложение 4

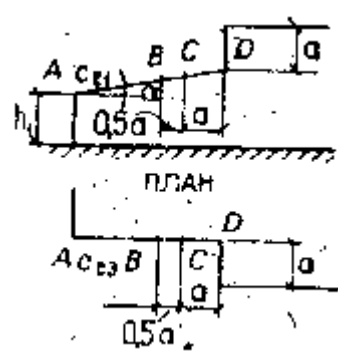
Обязательное

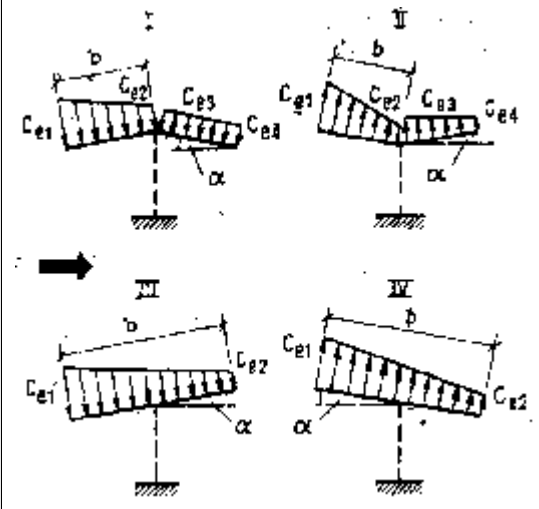
СХЕМЫ ВЕТРОВЫХ НАГРУЗОК И АЭРОДИНАМИЧЕСКИЕ КОЭФФИЦИЕНТЫ С

Номер схемы	Схемы зданий, сооружений, элементов конструкций и ветровых нагрузок	Определение аэродинамических коэффициентов C	Примечания																																																				
1	<p>Отдельно стоящие плоские сплошные конструкции.</p> <p>Вертикальные и отклоняющиеся от вертикальных не более чем на 15° поверхности:</p> <p>наветренные</p> <p>подветренные</p>	<p>$C_e = +0,8$</p> <p>$C_e = -0,6$</p>	-																																																				
2	<p>Здания с двускатными покрытиями</p> 	<table border="1"> <tr> <td rowspan="2">Коэффициент</td> <td rowspan="2">α, град.</td> <td colspan="4">Значения C_{e1}, C_{e2} при $\frac{h_1}{l}$, равно</td> </tr> <tr> <td>0</td> <td>0,5</td> <td>1</td> <td>≥ 2</td> </tr> <tr> <td rowspan="4">C_{e1}</td> <td>0</td> <td>0</td> <td>-0,6</td> <td>-0,7</td> <td>-0,8</td> </tr> <tr> <td>20</td> <td>+0,2</td> <td>-0,4</td> <td>-0,7</td> <td>-0,8</td> </tr> <tr> <td>40</td> <td>+0,4</td> <td>+0,3</td> <td>-0,2</td> <td>-0,4</td> </tr> <tr> <td>60</td> <td>+0,8</td> <td>+0,8</td> <td>+0,8</td> <td>+0,8</td> </tr> <tr> <td>C_{e2}</td> <td>≤ 60</td> <td>-0,4</td> <td>-0,4</td> <td>-0,5</td> <td>-0,8</td> </tr> </table> <table border="1"> <tr> <td rowspan="2">$\frac{b}{l}$</td> <td colspan="3">Значения C_{e3} при $\frac{h_1}{l}$, равно</td> </tr> <tr> <td>$\leq 0,5$</td> <td>1</td> <td>≥ 2</td> </tr> <tr> <td>≤ 1</td> <td>-0,4</td> <td>-0,5</td> <td>-0,6</td> </tr> <tr> <td>≥ 2</td> <td>-0,5</td> <td>-0,6</td> <td>-0,6</td> </tr> </table>	Коэффициент	α , град.	Значения C_{e1}, C_{e2} при $\frac{h_1}{l}$, равно				0	0,5	1	≥ 2	C_{e1}	0	0	-0,6	-0,7	-0,8	20	+0,2	-0,4	-0,7	-0,8	40	+0,4	+0,3	-0,2	-0,4	60	+0,8	+0,8	+0,8	+0,8	C_{e2}	≤ 60	-0,4	-0,4	-0,5	-0,8	$\frac{b}{l}$	Значения C_{e3} при $\frac{h_1}{l}$, равно			$\leq 0,5$	1	≥ 2	≤ 1	-0,4	-0,5	-0,6	≥ 2	-0,5	-0,6	-0,6	<p>1. При ветре, перпендикулярном торцу зданий, для всей поверхности покрытия $C_e = -0,7$.</p> <p>2. При определении коэффициента v в соответствии с п. 6.9 $h = h_1 + 0,2l \operatorname{tg} \alpha$</p>
Коэффициент	α , град.	Значения C_{e1}, C_{e2} при $\frac{h_1}{l}$, равно																																																					
		0	0,5	1	≥ 2																																																		
C_{e1}	0	0	-0,6	-0,7	-0,8																																																		
	20	+0,2	-0,4	-0,7	-0,8																																																		
	40	+0,4	+0,3	-0,2	-0,4																																																		
	60	+0,8	+0,8	+0,8	+0,8																																																		
C_{e2}	≤ 60	-0,4	-0,4	-0,5	-0,8																																																		
$\frac{b}{l}$	Значения C_{e3} при $\frac{h_1}{l}$, равно																																																						
	$\leq 0,5$	1	≥ 2																																																				
≤ 1	-0,4	-0,5	-0,6																																																				
≥ 2	-0,5	-0,6	-0,6																																																				
3	<p>Здания со сводчатыми и близкими к ним по очертанию покрытиями</p>	<table border="1"> <tr> <td>Коэффициент</td> <td>$\frac{h_1}{l}$</td> <td>Значения C_{e1}, C_{e2} при $\frac{f}{l}$,</td> </tr> </table>	Коэффициент	$\frac{h_1}{l}$	Значения C_{e1}, C_{e2} при $\frac{f}{l}$,	<p>1. См. примеч. 1 к схеме 2.</p>																																																	
Коэффициент	$\frac{h_1}{l}$	Значения C_{e1}, C_{e2} при $\frac{f}{l}$,																																																					

		<p>равном</p> <table border="1" data-bbox="1171 409 1759 617"> <tr> <td></td> <td>0,1</td> <td>0,2</td> <td>0,3</td> <td>0,4</td> <td>0,5</td> </tr> <tr> <td>C_{e1}</td> <td>0</td> <td>+0,1</td> <td>+0,2</td> <td>+0,4</td> <td>+0,6</td> </tr> <tr> <td></td> <td>0,2</td> <td>-0,2</td> <td>-0,1</td> <td>+0,2</td> <td>+0,5</td> </tr> <tr> <td></td> <td>≥ 1</td> <td>-0,8</td> <td>-0,7</td> <td>-0,3</td> <td>+0,3</td> </tr> <tr> <td>C_{e2}</td> <td>Произвольное</td> <td>-0,8</td> <td>-0,9</td> <td>-1</td> <td>-1,1</td> </tr> </table> <p>Значение C_{e3} принимается по схеме 2</p>		0,1	0,2	0,3	0,4	0,5	C_{e1}	0	+0,1	+0,2	+0,4	+0,6		0,2	-0,2	-0,1	+0,2	+0,5		≥ 1	-0,8	-0,7	-0,3	+0,3	C_{e2}	Произвольное	-0,8	-0,9	-1	-1,1	<p>2. При определении коэффициента v в соответствии с п. 6.9 $h = h_1 + 0,7f$</p>
	0,1	0,2	0,3	0,4	0,5																												
C_{e1}	0	+0,1	+0,2	+0,4	+0,6																												
	0,2	-0,2	-0,1	+0,2	+0,5																												
	≥ 1	-0,8	-0,7	-0,3	+0,3																												
C_{e2}	Произвольное	-0,8	-0,9	-1	-1,1																												
<p>4</p>	<p>Здания с продольным фонарем</p>	<p>Коэффициенты C_{e1}, C_{e2} и C_{e3} следует определять в соответствии с указаниями к схеме 2</p>	<p>1. При расчете поперечных рам зданий с фонарем и ветроотбойными щитами значение суммарного коэффициента лобового сопротивления системы "фонарь-щиты" принимается равным 1,4.</p> <p>2. При определении коэффициента v в соответствии с п. 6.9 $h = h_1$</p>																														
<p>5</p>	<p>Здания с продольными фонарями</p>	<p>Для покрытия здания на участке АВ коэффициенты C_e следует принимать по схеме 4. Для фонарей участка ВС при $\lambda \leq 2$ $C_x = 0,2$; при $2 \leq \lambda \leq 8$ для каждого фонаря $C_x = 0,1\lambda$; при $\lambda > 8$ $C_x = 0,8$, здесь $\lambda = \frac{a}{h_1 - h_2}$. Для остальных участков покрытия $C_e = -0,5$</p>	<p>1. Для наветренной, подветренной и боковых стен зданий коэффициенты давления следует определять в соответствии с указаниями к схеме 2.</p> <p>2. При определении коэффициента v в соответствии с п. 6.9 $h = h_1$</p>																														
<p>6</p>	<p>Здания с продольными фонарями различной высоты</p>	<p>Коэффициенты C'_{e1}, C''_{e1} и C_{e2} следует определять в соответствии с указаниями к схеме 2, где при определении C_{e1} за h_1 необходимо принимать высоту наветренной стены здания. Для участка АВ C_e следует определять так же, как для участка ВС схемы 5, где за $h_1 - h_2$ необходимо принимать высоту фонаря</p>	<p>См. примеч. 1 и 2 к схеме 5</p>																														
<p>7</p>	<p>Здания с шедовыми покрытиями</p>	<p>Для участка АВ C_e следует определять в соответствии с указаниями к схеме 2. Для участка ВС $C_e = -0,5$</p>	<p>1. Силу трения необходимо учитывать при произвольном направлении ветра, при этом $C_f = 0,04$.</p> <p>2. См. примеч. 1 и 2 к схеме 5</p>																														
<p>8</p>	<p>Здания с зенитными фонарями</p>	<p>Для наветренного фонаря коэффициент C_e следует определять в соответствии с указаниями к схеме 2, для остальной части покрытия - как для участка ВС схемы 5</p>	<p>См. примеч. 1 и 2 к схеме 5</p>																														
<p>9</p>	<p>Здания, постоянно открытые с одной стороны</p>	<p>При $\mu \leq 5\%$ $C_{i1} = C_{i2} = \pm 0,2$; при $\mu \geq 30\%$ C_{i1} следует принимать равным C_{e3}, определенному в соответствии с указаниями к схеме 2; $C_{i2} = +0,8$</p>	<p>1. Коэффициенты C_e на внешней поверхности следует принимать в соответствии с указаниями к схеме 2.</p> <p>2. Проницаемость ограждения μ следует определять как отношение суммарной площади имеющихся в нем проемов к полной площади ограждения. Для</p>																														

			герметичного здания следует принимать $c_i = 0$. В зданиях, указанных в п. 6.1, в, нормативное значение внутреннего давления на легкие перегородки (при их поверхностной плотности менее 100 кг/м^2) следует принимать равным $0,2w_0$, но не менее $0,1 \text{ кПа}$ (10 кгс/м^2). 3. Для каждой стены здания знак "плюс" или "минус" для коэффициента c_{i1} при $\mu \leq 5\%$ следует определять исходя из условия реализации наиболее неблагоприятного варианта нагружения
--	--	--	---

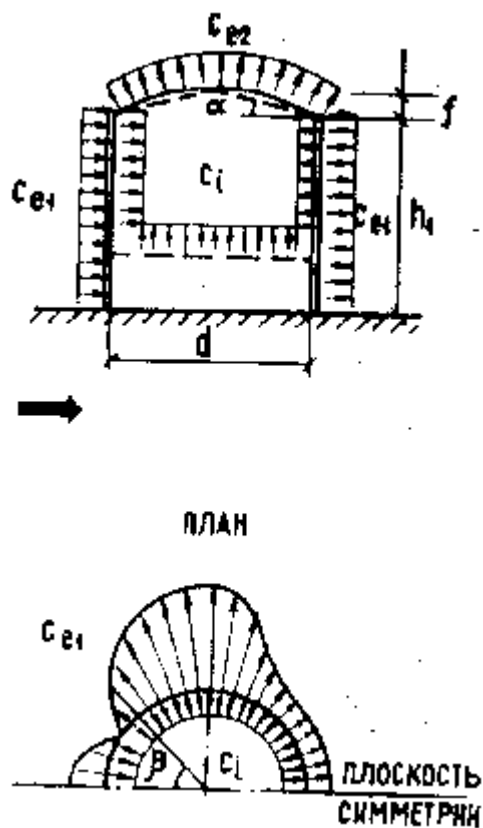
10	Уступы зданий при $\alpha < 15^\circ$ 	Для участка CD $c_e = 0,7$. Для участка BC c_e следует определять линейной интерполяцией значений, принимаемых в точках В и С. Коэффициенты c_{e1} и c_{e3} на участке АВ следует принимать в соответствии с указаниями к схеме 2 (где b и l - размеры в плане всего здания). Для вертикальных поверхностей коэффициент c_e необходимо определять в соответствии с указаниями к схемам 1 и 2	-
----	---	--	---

11	Навесы 							1. Коэффициенты $c_{e1}, c_{e2}, c_{e3}, c_{e4}$ следует относить к сумме давлений на верхнюю и нижнюю поверхности навесов. Для отрицательных значений $c_{e1}, c_{e2}, c_{e3}, c_{e4}$ направление давления на схемах следует изменять на противоположное. 2. Для навесов с волнистыми покрытиями $c_f = 0,04$
		Тип схемы	α , град.	Значения коэффициентов				
				c_{e1}	c_{e2}	c_{e3}	c_{e4}	
		I	10	+0,5	-1,3	-1,1	0	
			20	+1,1	0	-0	-0,4	
			30	+2,1	+0,9	+0,6	0	
		II	10	0	-1,1	-1,5	0	
			20	+1,5	+0,5	0	0	
			30	+2	+0,8	+0,4	+0,4	
		III	10	+1,4	+0,4	-	-	
			20	+1,8	+0,5	-	-	
			30	+2,2	+0,6	-	-	
		IV	10	+1,3	+0,2	-	-	
			20	+1,4	+0,3	-	-	
			30	+1,6	+0,4	-	-	

12a	Сфера	β , град.	0	15	30	45	60	75	90
		c_e	+1,0	+0,8	+0,4	-0,2	-0,8	-1,2	-1,25

126

Сооружения с круговой цилиндрической поверхностью



β , град	105	120	135	150	175	180
c_e	-1,0	-0,6	-0,2	+0,2	+0,3	+0,4

$c_x = 1,3$ при $Re < 10^5$;
 $c_x = 0,6$ " $2 \cdot 10^5 \leq Re \leq 3 \cdot 10^5$;
 $c_x = 0,2$ " $4 \cdot 10^5 > Re$,

где Re - число Рейнольдса;
 $Re = 0,88d \sqrt{w_0 k(z) \gamma_f} \cdot 10^5$; d - диаметр сферы, м;

w_0 - определяется в соответствии с п.6.4, Па;
 $k(z)$ - определяется в соответствии с п.6.5;
 z - расстояние, м, от поверхности земли до центра сферы;
 γ_f - определяется в соответствии с п.6.11

$c_{e1} = k_1 c_\beta$,
 где $k_1 = 1$ при $c_\beta > 0$;

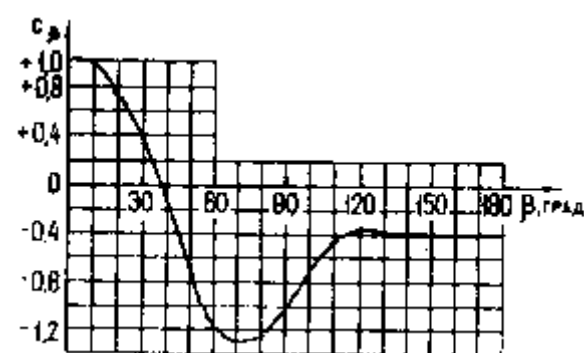
1. Коэффициенты c_e приведены при $Re > 4 \cdot 10^5$.
 2. При определении коэффициента ν в соответствии с п.6.9 следует принимать $b = h = 0,7d$

1. Re следует определять по формуле к схеме 12 а, принимая $z = h_1$.
 2. При определении коэффициента ν в соответствии с п.6.9 следует принимать:
 $b = 0,7d$;
 $h = h_1 + 0,7f$.

3. Коэффициент c_i следует учитывать при опущенном покрытии ("плавающая кровля"), а также при отсутствии его

$\frac{h_1}{d}$	0,2	0,5	1	2	5	10	25
k_1 при $c_\beta < 0$	0,8	0,9	0,95	1,0	1,1	1,15	1,2

c_β необходимо принимать при $Re > 4 \cdot 10^5$ по графику:



Покрытие	Значение c_{e2} при $\frac{h_1}{d}$, равном		
	1/6	1/3	≥ 1
Плоское, коническое при $\alpha \leq 5^\circ$, сферическое при $\frac{f}{d} \leq 0,1$	-0,5	-0,6	-0,8

1/6	1/4	1/2	1	2
-----	-----	-----	---	---

13

Призматические сооружения

$\frac{h_1}{d}$						≥ 5
c_{z1}	-0,5	-0,55	-0,7	-0,8	-0,9	-1,05

$c_x = kc_{x_{\text{норм}}}; c_y = kc_{y_{\text{норм}}}$.

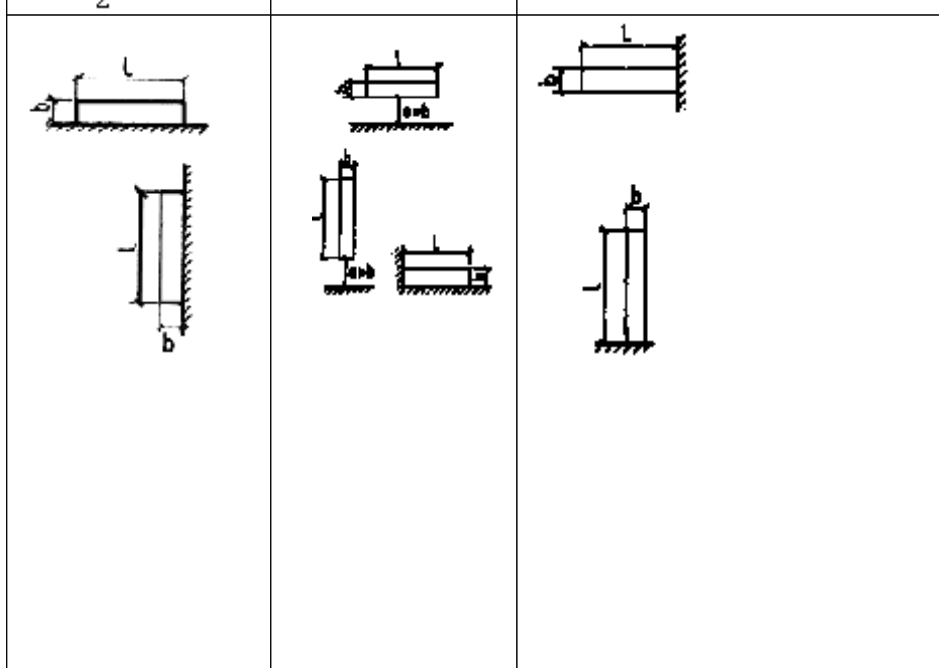
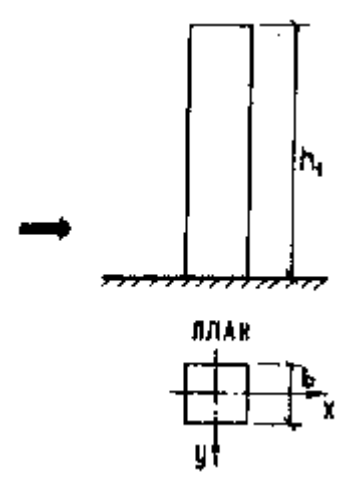
Таблица 1

λ_e	5	10	20	35	50	100	∞
k	0,6	0,65	0,75	0,85	0,9	0,95	1

λ_e необходимо определять по табл.2.

Таблица 2

$\lambda_e = \frac{\lambda}{2}$	$\lambda_e = \lambda$	$\lambda_e = 2\lambda$
---------------------------------	-----------------------	------------------------



В табл. 2 $\lambda = \frac{l}{b}$, где l, b - соответственно максимальный и минимальный размеры сооружения или его элемента в плоскости, перпендикулярной направлению ветра.

1. Для стен с лоджиями при ветре, параллельном этим стенам
 $c_f = 0,1$;
 для волнистых покрытий
 $c_f = 0,04$.

2. Для прямоугольных в плане зданий при $\frac{l}{b} = 0,1 - 0,5$ и $\beta = 40^\circ - 50^\circ$
 $c_{y_{\text{норм}}} = 0,75$;
 равнодействующая ветровой нагрузки приложена в точке 0, при этом эксцентриситет $e = 0,15b$.

3. Re следует определять по формуле к схеме 12а, принимая $r = h_1$, d - диаметр описанной окружности.

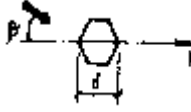
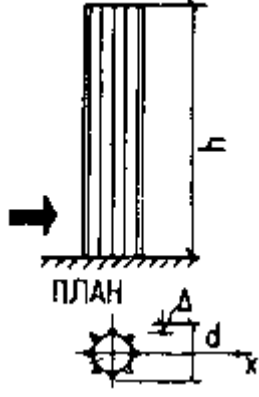
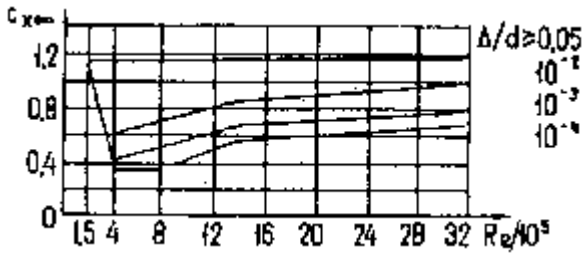
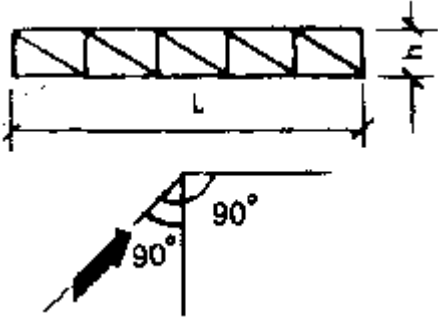
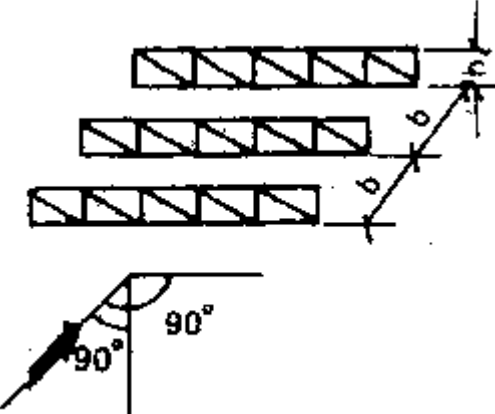
4. При определении коэффициента v в соответствии с п.6.9 h - высота сооружения, b - размер в плане по оси y

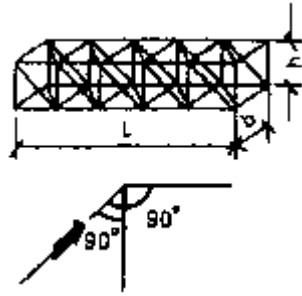

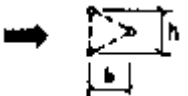


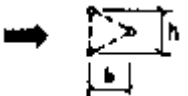


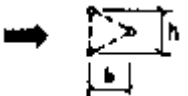

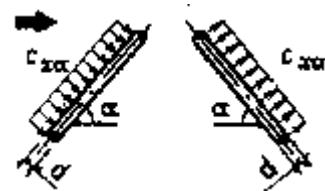
Таблица 3

Эскизы сечений и направлений ветра	β , град	$\frac{l}{b}$	$c_{x_{\text{норм}}}$
Прямоугольник 	0	$\leq 1,5$ ≥ 3	2,1 1,6
	40-50	$\leq 0,2$ $\geq 0,5$	2,0 1,7
Ромб 	0	$\leq 0,5$ 1 ≥ 2	1,9 1,6 1,1
Правильный треугольник 	0 180	- -	2 1,2

Таблица 4

Эскизы сечений и направление ветра	β , град.	n (число сторон)	$c_{x_{\text{норм}}}$ при $Re > 4 \cdot 10^5$
------------------------------------	-----------------	------------------	---

		<p>Правильный многоугольник</p> 	<p>Произвольный</p>	<p>5 6-8 10 12</p>	<p>1,8 1,5 1,2 1,0</p>	
<p>14</p>	<p>Сооружения и их элементы с круговой цилиндрической поверхностью (резервуары, градирни, башни, дымовые трубы), провода и тросы, а также круглые трубчатые и сплошные элементы сквозных сооружений</p> 	<p>$c_x = k c_{x_{то}}$</p> <p>где k - определяется по табл.1 схемы 13;</p> <p>$c_{x_{то}}$ - определяется по графику:</p>  <p>Для проводов и тросов (в том числе и покрытых гололедом) $c_x = 1,2$</p>	<p>1. Re следует определять по формуле к схеме 12а, принимая $z = h$, a - диаметр сооружения. Значения Δ принимаются: для деревянных конструкций $\Delta = 0,005$ м; для кирпичной кладки $\Delta = 0,01$ м; для бетонных и железобетонных конструкций $\Delta = 0,005$ м; для стальных конструкций $\Delta = 0,001$ м; для проводов и тросов диаметром d $\Delta = 0,01d$; для ребристых поверхностей с ребрами высотой b $\Delta = b$.</p> <p>2. Для волнистых покрытий $c_f = 0,04$.</p> <p>3. Для проводов и тросов $d \geq 20$ мм, свободных от гололеда, значение c_x допускается снижать на 10%.</p>			
<p>15</p>	<p>Отдельно стоящие плоские решетчатые конструкции</p> 	<p>$c_x = \frac{1}{A_k} \sum c_{xi} A_i$</p> <p>где c_{xi} - аэродинамический коэффициент i-го элемента конструкций; для профилей $c_{xi} = 1,4$; для трубчатых элементов c_{xi} следует определять по графику к схеме 14, при этом необходимо принимать $\lambda_e = \lambda$ (см. табл.2 схемы 13);</p> <p>A_i - площадь проекции i-го элемента на плоскость конструкции;</p> <p>A_k - площадь, ограниченная контуром конструкции</p>	<p>1. Аэродинамические коэффициенты к схемам 15-17 приведены для решетчатых конструкций с произвольной формой контура и</p> $\varphi = \frac{\sum A_i}{A_k} \leq 0,8$ <p>2. Ветровую нагрузку следует относить к площади, ограниченной контуром A_k.</p> <p>3. Направление оси x совпадает с направлением ветра и перпендикулярно плоскости конструкции</p>			
<p>16</p>	<p>Ряд плоских параллельно расположенных решетчатых конструкций</p> 	<p>Для наветренной конструкции коэффициент c_{x1} определяется так же, как для схемы 15.</p> <p>Для второй и последующих конструкций $c_{x2} = c_{x1} \eta$.</p> <p>Для ферм из труб при $Re \geq 4 \cdot 10^5$ $\eta = 0,95$.</p>	<p>1. См.примеч. 1-3 к схеме 15.</p> <p>2. Re следует определять по формуле к схеме 12а, где a - средний диаметр трубчатых элементов; z - допускается принимать равным расстоянию от поверхности земли до верхнего пояса фермы.</p> <p>3. В таблице к схеме 16: h - минимальный размер контура; для прямоугольных и трапециевидных ферм h - длина наименьшей</p>			

			<p>стороны контура; для круглых решетчатых конструкций h - их диаметр; для эллиптических и близких к ним по очертанию конструкций h - длина меньшей оси; b - расстояние между соседними фермами.</p> <p>4. Коэффициент φ следует определять в соответствии с указаниями к схеме 15.</p>																																										
		<p>φ Значение η для ферм из профилей и труб при $Re < 4 \cdot 10^5$ и $\frac{b}{h}$, равном</p> <table border="1"> <tr> <td></td> <td>1/2</td> <td>1</td> <td>2</td> <td>4</td> <td>6</td> </tr> <tr> <td>0,1</td> <td>0,93</td> <td>0,99</td> <td>1</td> <td>1</td> <td>1</td> </tr> <tr> <td>0,2</td> <td>0,75</td> <td>0,81</td> <td>0,87</td> <td>0,9</td> <td>0,93</td> </tr> <tr> <td>0,3</td> <td>0,56</td> <td>0,65</td> <td>0,73</td> <td>0,78</td> <td>0,83</td> </tr> <tr> <td>0,4</td> <td>0,38</td> <td>0,48</td> <td>0,59</td> <td>0,65</td> <td>0,72</td> </tr> <tr> <td>0,5</td> <td>0,19</td> <td>0,32</td> <td>0,44</td> <td>0,52</td> <td>0,61</td> </tr> <tr> <td>0,6</td> <td>0</td> <td>0,15</td> <td>0,3</td> <td>0,4</td> <td>0,5</td> </tr> </table>		1/2	1	2	4	6	0,1	0,93	0,99	1	1	1	0,2	0,75	0,81	0,87	0,9	0,93	0,3	0,56	0,65	0,73	0,78	0,83	0,4	0,38	0,48	0,59	0,65	0,72	0,5	0,19	0,32	0,44	0,52	0,61	0,6	0	0,15	0,3	0,4	0,5	
	1/2	1	2	4	6																																								
0,1	0,93	0,99	1	1	1																																								
0,2	0,75	0,81	0,87	0,9	0,93																																								
0,3	0,56	0,65	0,73	0,78	0,83																																								
0,4	0,38	0,48	0,59	0,65	0,72																																								
0,5	0,19	0,32	0,44	0,52	0,61																																								
0,6	0	0,15	0,3	0,4	0,5																																								
		<p>$c_z = c_x (1 + \eta) k_1$,</p>																																											
17	<p>Решетчатые башни и пространственные фермы</p> 	<p>где c_x - определяется так же, как для схемы 15;</p> <p>η - определяется так же, как для схемы 16.</p> <table border="1"> <tr> <td>Эскизы форм контура поперечного сечения и направление ветра</td> <td>k_1</td> </tr> <tr> <td></td> <td>1,0</td> </tr> <tr> <td></td> <td>0,9</td> </tr> <tr> <td></td> <td>1,2</td> </tr> </table>	Эскизы форм контура поперечного сечения и направление ветра	k_1		1,0		0,9		1,2	<p>1. См. примеч.1 к схеме 15.</p> <p>2. c_z относится к площади контура наветренной грани.</p> <p>3. При направлении ветра по диагонали четырехгранных квадратных башен коэффициент k_1 для стальных башен из одиночных элементов следует уменьшать на 10%; для деревянных башен из составных элементов - увеличивать на 10%</p>																																		
Эскизы форм контура поперечного сечения и направление ветра	k_1																																												
	1,0																																												
	0,9																																												
	1,2																																												
18	<p>Ванты и наклонные трубчатые элементы, расположенные в плоскости потока</p> 	<p>$c_{x\alpha} = c_x \sin^2 \alpha$, где c_x - определяется в соответствии с указаниями к схеме 14</p>	-																																										

**КАРТЫ РАЙОНИРОВАНИЯ ТЕРРИТОРИИ СССР
ПО КЛИМАТИЧЕСКИМ ХАРАКТЕРИСТИКАМ**

Переход к картам приложения 5 СНиПа 2.01.07-85* осуществляется по ссылкам:

- Карта 1*. Районирование территории СССР по весу снегового покрова
- Карта 2. Районирование территории СССР по средней скорости ветра, м/с, за зимний период
- Карта 3. Районирование территории СССР по давлению ветра
- Карта 4. Районирование территории СССР по толщине стенки гололеда
- Карта 5. Районирование территории СССР по средней месячной температуре воздуха, °С, в январе
- Карта 6. Районирование территории СССР по средней месячной температуре воздуха, °С, в июле
- Карта 7. Районирование территории СССР по отклонению средней температуры воздуха наиболее холодных суток от средней месячной температуры, °С, в январе

Дополнения к картам 1 и 4:

Карта 1,а Районирование территории о. Сахалин по весу снегового покрова

Карта 4,а Районирование территории горного Кавказа по толщине стенки гололеда

Карта 4,б Районирование территории горной части Средней Азии по толщине стенки гололеда

Карта 4,в Районирование территории Приморского Края и о.Сахалин по толщине стенки гололеда

Карта 4,г Районирование северной части Европейской территории СССР по толщине стенки гололеда на высоте 200 м

Карта 4,д Районирование северной части Европейской территории СССР по толщине стенки гололеда на высоте 300 м

Карта 4,е Районирование северной части Европейской территории СССР по толщине стенки гололеда на высоте 400 м

Приложение 6
Рекомендуемое

ОПРЕДЕЛЕНИЕ ПРОГИБОВ И ПЕРЕМЕЩЕНИЙ

1. При определении прогибов и перемещений следует учитывать все основные факторы, влияющие на их значения (неупругие деформации материалов, образование трещин, учет деформированной схемы, учет смежных элементов, податливость узлов сопряжения и оснований). При достаточном обосновании отдельные факторы можно не учитывать или учитывать приближенным способом.

2. Для конструкций из материалов, обладающих ползучестью, необходимо учитывать увеличение прогибов во времени. При ограничении прогибов исходя из физиологических требований следует учитывать только кратковременную ползучесть, проявляемую сразу после приложения нагрузки, а исходя из технологических и конструктивных (за исключением расчета с учетом ветровой нагрузки) и эстетико-психологических требований, - полную ползучесть.

3. При определении прогибов колонн одноэтажных зданий и эстакад от горизонтальных крановых нагрузок расчетную схему колонн следует принимать с учетом условий их закрепления, считая, что колонна:

в зданиях и крытых эстакадах не имеет горизонтального смещения на уровне верхней опоры (если покрытие не создает жесткого в горизонтальной плоскости диска, следует учитывать горизонтальную податливость этой опоры);

в открытых эстакадах рассматривается как консоль.

4. При наличии в зданиях (сооружениях) технологического и транспортного оборудования, вызывающих колебания строительных конструкций, и других источниках вибраций предельные значения виброперемещений, виброскорости и виброускорения следует принимать в соответствии с требованиями ГОСТ 12.1.012-90; "Санитарных норм вибрации рабочих мест" и "Санитарных допустимых вибраций в жилых домах" Минздрава СССР. При наличии высокоточного оборудования и приборов, чувствительных к колебаниям конструкций, на которых они установлены, предельные значения виброперемещений, виброскорости, виброускорения следует определять в соответствии со специальными техническими условиями.

5. Расчетные ситуации*, для которых необходимо определять прогибы и перемещения и соответствующие им нагрузки, следует принимать в зависимости от того, исходя из каких требований производится расчет.

* Расчетная ситуация - учитываемый в расчете комплекс условий, определяющих расчетные требования к конструкциям.

Расчетная ситуация характеризуется расчетной схемой конструкции, видами нагрузок, значениями коэффициентов условий работы и коэффициентов надежности, перечнем предельных состояний, которые следует рассматривать в данной ситуации.

Если расчет производится исходя из технологических требований, расчетная ситуация должна соответствовать действию нагрузок, влияющих на работу технологического оборудования.

Если расчет производится исходя из конструктивных требований, расчетная ситуация должна соответствовать действию нагрузок, которые могут привести к повреждению смежных элементов в результате значительных прогибов и перемещений.

Если расчет производится исходя из физиологических требований, расчетная ситуация должна соответствовать состоянию, связанному с колебаниями конструкций, и при проектировании необходимо учитывать нагрузки, влияющие на колебания конструкций, ограничиваемые требованиями настоящих норм и нормативных документов, указанных в п. 4.

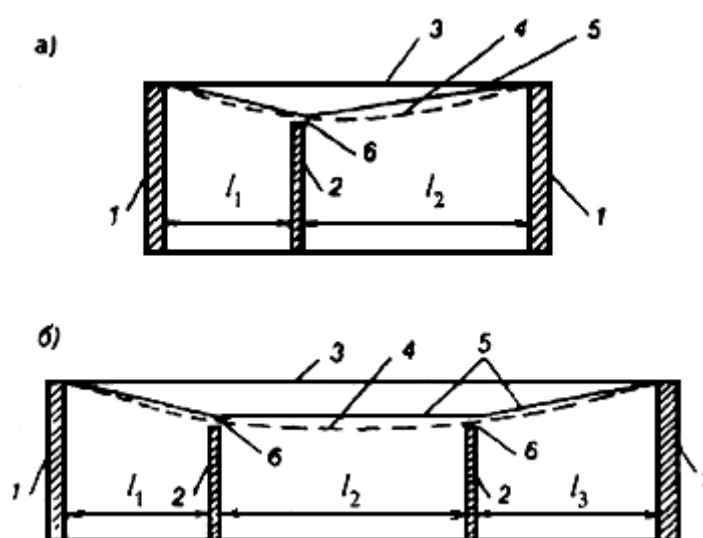
Если расчет производится исходя из эстетико-психологических требований, расчетная ситуация должна соответствовать действию постоянных и длительных нагрузок.

Для конструкций покрытий и перекрытий, проектируемых со строительным подъемом при ограничении прогиба эстетико-психологическими требованиями, определяемый вертикальный прогиб следует уменьшать на размер строительного подъема.

6. Прогиб элементов покрытий и перекрытий, ограниченный исходя из конструктивных требований, не должен превышать расстояния (зазора) между нижней поверхностью этих элементов и верхом перегородок, витражей, оконных и дверных коробок, расположенных под несущими элементами.

Зазор между нижней поверхностью элементов покрытий и перекрытий и верхом перегородок, расположенных под элементами, как правило, не должен превышать 40 мм. В тех случаях, когда выполнение указанных требований связано с увеличением жесткости покрытий и перекрытий, необходимо конструктивными мероприятиями избежать этого увеличения (например, размещением перегородок не под изгибаемыми балками, а рядом с ними).

7. При наличии между стенами капитальных перегородок (практически такой же высоты, как и стены) значения l в поз. 2, а табл. 19 следует принимать равными расстояниям между внутренними поверхностями несущих стен (или колонн) и этими перегородками (или между внутренними поверхностями перегородок, черт. 4).



Черт. 4. Схемы для определения значений $l(l_1, l_2, l_3)$ при наличии между стенами капитальных перегородок

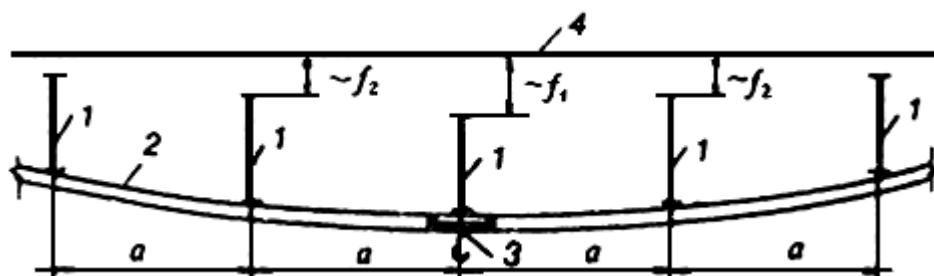
а - одной в пролете; б - двух в пролете; 1 - несущие стены (или колонны);
2 - капитальные перегородки; 3 - перекрытие (покрытие) до приложения нагрузки;
4 - перекрытие (покрытие) после приложения нагрузки; 5 - линии отсчета прогибов; 6 - забор

8. Прогибы стропильных конструкций при наличии подвесных крановых путей (см. табл. 19, поз. 2, г) следует принимать как разность между прогибами f_1 и f_2 смежных

стропильных конструкций (черт. 5).

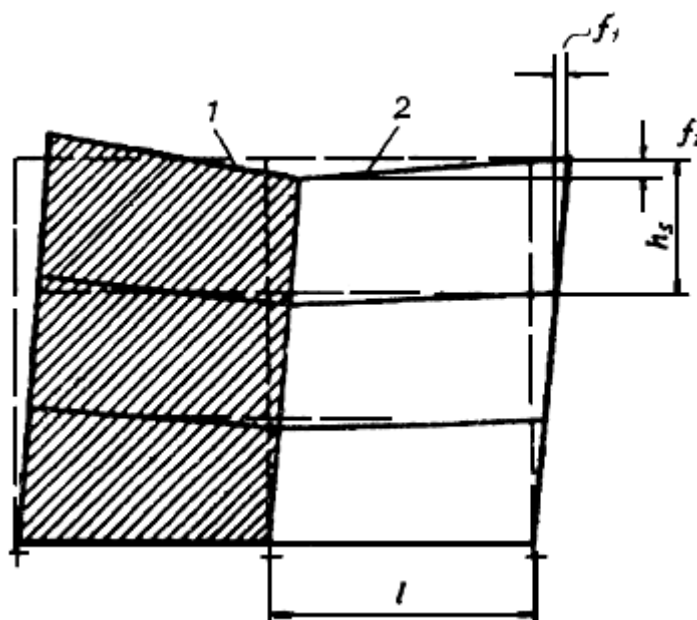
9. Горизонтальные перемещения каркаса следует определять в плоскости стен и перегородок, целостность которых должна быть обеспечена.

При связевых каркасах многоэтажных зданий высотой более 40 м перекося этажных ячеек, примыкающих к диафрагмам жесткости, равный $f_1/h_s + f_2/l$ (черт. 6), не должен превышать (см. табл. 22): 1/300 для поз. 2, 1/500 - для поз. 2, а и 1/700 - для поз. 2, б.



Черт. 5. Схема для определения прогибов стропильных конструкций при наличии подвесных крановых путей

1 - стропильные конструкции; 2 - балка подвесного кранового пути; 3 - подвесной кран;
4 - исходное положение стропильных конструкций; f_1 - прогиб наиболее нагруженной стропильной конструкции; f_2 - прогибы смежных с наиболее нагруженной стропильных конструкций



Черт. 6. Схема перекося этажных ячеек 2, примыкающих к диафрагмам жесткости 1 в зданиях со связевым каркасом (пунктиром показана исходная схема каркаса до приложения нагрузки)

Приложение 7*
Обязательное

УЧЕТ ОТВЕТСТВЕННОСТИ ЗДАНИЙ И СООРУЖЕНИЙ*

* Данное приложение является разделом 5 ГОСТ 27751-88 с изменениями, утвержденными постановлением Государственного комитета Российской Федерации по вопросам архитектуры и строительства от 21.12.93 N 18-54.

1. Для учета ответственности зданий и сооружений, характеризуемой экономическими, социальными и экологическими последствиями их отказов, устанавливаются три уровня: I - повышенный, II - нормальный, III - пониженный.

Повышенный уровень ответственности следует принимать для зданий и сооружений, отказы которых могут привести к тяжелым экономическим, социальным и экологическим последствиям (резервуары для нефти и нефтепродуктов вместимостью 10000 м³ и более, магистральные трубопроводы, производственные здания с пролетами 100 м и более, сооружения связи высотой 100 м и более, а также уникальные здания и сооружения).

Нормальный уровень ответственности следует принимать для зданий и сооружений массового строительства (жилые, общественные, производственные, сельскохозяйственные здания и сооружения).

Пониженный уровень ответственности следует принимать для сооружения сезонного или вспомогательного назначения (парники, теплицы, летние павильоны, небольшие склады и подобные сооружения).

2. При расчете несущих конструкций и оснований следует учитывать коэффициент надежности по ответственности γ_n , принимаемый равным: для I уровня ответственности - более 0,95, но не более 1,2; для II уровня - 0,95; для III уровня - менее 0,95, но не менее 0,8.

На коэффициент надежности по ответственности следует умножать нагрузочный эффект (внутренние силы и перемещения конструкций и оснований, вызываемые нагрузками и воздействиями).

Примечание. Настоящий пункт не распространяется на здания и сооружения, учет ответственности которых установлен в соответствующих нормативных документах.

3. Уровни ответственности зданий и сооружений следует учитывать также при определении требований к долговечности зданий и сооружений, номенклатуры и объема инженерных изысканий для строительства, установлении правил приемки, испытаний, эксплуатации и технической диагностики строительных объектов.

4. Отнесение объекта к конкретному уровню ответственности и выбор значений коэффициента γ_n производится генеральным проектировщиком по согласованию с заказчиком.