



ГОСУДАРСТВЕННЫЙ СТАНДАРТ
СОЮЗА ССР

**РЕМНИ ПЛОСКИЕ ПРИВОДНЫЕ
РЕЗИНОТКАНЕВЫЕ**

ТЕХНИЧЕСКИЕ УСЛОВИЯ

ГОСТ 23831—79

Издание официальное

Цена 5 коп.

ГОСУДАРСТВЕННЫЙ КОМИТЕТ СССР ПО СТАНДАРТАМ

Москва

к ГОСТ 23831—79 Ремни плоские приводные резинотканевые. Технические условия

В каком месте	Напечатано	Должно быть				
Пункт 2.14. Таблица 8. Головка	Норма для резин класса	Норма для резин класса				
	<table border="1"> <tr> <td data-bbox="405 279 551 327">В</td> <td data-bbox="551 279 696 327">С</td> </tr> </table>	В	С	<table border="1"> <tr> <td data-bbox="727 279 799 327">Б</td> <td data-bbox="799 279 870 327">В</td> <td data-bbox="870 279 1006 327">С</td> </tr> </table>	Б	В
В	С					
Б	В	С				

(ИУС № 3 1986 г.)

**РЕМНИ ПЛОСКИЕ ПРИВОДНЫЕ
РЕЗИНОТКАНЕВЫЕ****Технические условия**Rubber coated fabric flat drive belts.
Specifications**ГОСТ
23831-79***

ОКП 25 6200

Постановлением Государственного комитета СССР по стандартам от 7 сентября 1979 г. № 3375 срок введения установлен**с 01.07.80****Проверен в 1984 г. Постановлением Госстандарта от 08.02.85 № 287
срок действия продлен****до 01.07.90****Несоблюдение стандарта преследуется по закону**

Настоящий стандарт распространяется на плоские приводные резинотканевые ремни (далее — ремни), предназначенные для плоскоременных передач, транспортеров рядковых жаток, а также для водоподъемников, элеваторов и норий в качестве тягового элемента.

Показатели технического уровня, установленные настоящим стандартом, предусмотрены для высшей и первой категории качества.

Стандарт полностью соответствует МС ИСО 22—75.

1. ОСНОВНЫЕ ПАРАМЕТРЫ

1.1. Ремни должны изготавливаться трех видов: общего назначения, морозостойкие и антистатические.

Ремни общего назначения и антистатические должны быть работоспособны в интервале температур окружающего воздуха от минус 25 до плюс 60°C.

Морозостойкие ремни должны быть работоспособны в интервале температур от минус 45 до плюс 60°C.

(Измененная редакция, Изм. № 2).

Издание официальное**Перепечатка воспрещена**

* Переиздание (май 1985 г.) с Изменениями № 1, 2, утвержденными в апреле 1982 г. и 08.02.85 Пост. № 287 (ИУС 7—82, 5—85).

© Издательство стандартов, 1985

1.2. Ремни должны состоять из тканевого каркаса нарезной конструкции и должны иметь резиновые прослойки между прокладками.

1.2.1. Каркас ремней изготовляют из тканей с основой и утком из комбинированных нитей (нити из комбинации полиэфирного и хлопчатобумажного волокна), обеспечивающих номинальную прочность прокладки по основе 55 Н/мм (кгс/см) ширины прокладки; тканей с основой и утком из синтетических нитей, обеспечивающих номинальную прочность прокладки по основе 150, 200 и 300 Н/мм (кгс/см) ширины прокладки.

Наименования тканей указаны в рекомендуемом приложении 1. (Измененная редакция, Изм. № 2).

1.2.2. Ремни на основе тканей из комбинированных нитей (нити из комбинации полиэфирного и хлопчатобумажного волокна) допускается изготовлять без резиновых прослоек по согласованию изготовителя с потребителем.

(Измененная редакция, Изм. № 2).

1.2.3. (Исключен, Изм. № 2).

1.3. Морозостойкие и антистатические ремни должны изготовляться с наружными резиновыми обкладками.

Наружные обкладки для морозостойких ремней изготовляют из резины класса В, для антистатических ремней — из резины класса Б.

Допускается изготовлять антистатические ремни для эксплуатации в интервале температур от минус 45 до плюс 60°С с наружными обкладками из резины класса В.

Ремни общего назначения изготовляют с наружными резиновыми обкладками (одной или двумя) и без резиновых обкладок. Наружные обкладки для ремней общего назначения изготовляют из резин классов Б, В и С.

(Измененная редакция, Изм. № 2).

1.4. На одной из внешних прокладок ремня допускается не более одного стыка, расположенного под углом от 45 до 70° к продольной оси ремня, на длине, указанной в табл. 3.

(Измененная редакция, Изм. № 1).

1.5. Условное обозначение ремня должно содержать буквенные и цифровые индексы, обозначающие вид ремня, его ширину в миллиметрах, количество тканевых прокладок каркаса, сокращенное наименование ткани, расчетную толщину наружных резиновых обкладок в миллиметрах, класс обкладочной резины и обозначение настоящего стандарта.

Примеры условных обозначений

Ремень морозостойкий шириной 200 мм с тремя прокладками из ткани БКНЛ-65 с наружными резиновыми обкладками толщиной 3,0 мм и 1,0 мм из резины класса В.

Ремень М-200—3-БКНЛ-65—3,0—1,0-В ГОСТ 23831—79

Ремень общего назначения шириной 150 мм с четырьмя прокладками из ткани ТА-150, с односторонней резиновой обкладкой толщиной 2,0 мм из резины класса В.

Ремень 150—4-ТА-150—2,0-В ГОСТ 23831—79

То же, шириной 280 мм с пятью прокладками из ткани БКНЛ-65 без наружных резиновых обкладок.

Ремень 280—5-БКНЛ-65 ГОСТ 23831—79

Ремень антистатический шириной 400 мм с пятью прокладками из ткани ТК-200—2 с наружными резиновыми обкладками толщиной по 2 мм с каждой стороны из резины класса Б.

Ремень А-400—5 ТК-200—2—2,0—2,0-Б ГОСТ 23831—79

Примечание. Условное обозначение ремней для районов с тропическим климатом дополняют индексом в соответствии с ГОСТ 15152—69.

(Измененная редакция, Изм. № 2).

2. ТЕХНИЧЕСКИЕ ТРЕБОВАНИЯ

2.1. Ремни должны быть изготовлены в соответствии с требованиями настоящего стандарта по технологическому регламенту, утвержденному в установленном порядке.

2.2. Количество прокладок и ширина ремней должны соответствовать указанным в табл. 1.

Таблица 1

Ширина ремней, мм	Количество прокладок при прочности ширины прокладки, Н/мм (кгс/см)			
	55	150	200	300
20, 25, (30), 32, 40	3—5	—	—	—
50, (60), 63, (70), 71, (75)	3—5	—	—	3
80, (85), 90, 100, 112	3—6	3—4	—	—
(115), (120), 125, 140, (150)	3—6	3—4	3—4	—
160, (175)	3—6	3—4	3—4	—
180, 200, 224, (225), 250	3—6	3—4	3—4	3
(275), 280, (300), 315, (350)	3—6	3—4	3—6	3
355, (375)	3—6	3—5	3—6	—
400, 450	3—6	3—5	3—6	—
500, (550), 560, (600)	3—6	3—5	3—6	—
700	—	3—5	3—6	3—4
750, 800, (850), 900, 1000, (1050)	—	3—5	3—6	3—6
1100, 1200	—	3—6	3—6	3—6

Примечание. Ремни, ширина которых указана в скобках, не должны выбираться при проектировании новых передач и машин.

(Измененная редакция, Изм. № 1, 2).

2.3. Предельные отклонения по ширине ремней не должны быть более указанных в табл. 2.

Таблица 2

мм	
Ширина ремней	Пред. откл.
До 63 включ.	$\pm 2,0$
Св. 63 до 125 включ.	$\pm 3,0$
» 125 » 250 »	$\pm 4,0$
» 250 » 750 »	$\pm 5,0$

Для ремней свыше 750 до 1200 мм включительно предельные отклонения по ширине должны быть $\pm 1,5\%$ от ширины ремня.

2.4. Ремни изготовляют конечными.

Длина конечных ремней в зависимости от ширины должна соответствовать указанной в табл. 3.

Таблица 3

Ширина, мм	Длина, м
До 90 включ.	8—50
Св. 90 до 250 включ.	20—100
» 250	30—200

По согласованию изготовителя с потребителем допускается изготовлять ремни других длин.

Допускается изготовлять ремни бесконечными, при этом размеры ремней устанавливаются по согласованию изготовителя с потребителем.

2.5. Предельные отклонения по длине конечных и бесконечных ремней не должны превышать $\pm 1,5\%$ от длины ремня.

2.6. Толщина (расчетная) наружных резиновых обкладок должна составлять 1,0; 1,5; 2,0; 3,0; 4,0; 5,0; 6,0 мм.

Толщина (расчетная) наружных резиновых обкладок для антистатических ремней должна быть не менее 2,0 мм.

Антистатические ремни применяют для норий, установленных на предприятиях по хранению и переработке зерна.

2.7. Толщины (расчетные) тканевых прокладок каркаса ремня приведены в табл. 4. Масса (расчетная) ремней указана в справочном приложении 4.

2.4—2.7. (Измененная редакция, Изм. № 2).

2.8. Толщины (расчетные) наружных резиновых обкладок и тканевых прокладок каркаса приведены в качестве справочных для расчета общей толщины ремня и не подлежат контролю в готовом ремне.

Таблица 4

Размеры в мм

Номинальная прочность прокладки по основе, Н/мм (кгс/см) ширины, не менее	Толщина (расчетная) тканевой прокладки		
	из комбинированных нитей	из синтетических нитей в основе и утке	из комбинированных нитей
	для ремней с резиновой прослойкой		для ремней без резиновой прослойки
55	1,20	—	1,00
150	—	1,30	—
200	—	1,40	—
300	—	1,50	—

Толщина ремня (расчетная) должна быть равна сумме толщин (расчетных) тканевых прокладок и толщин (расчетных) наружных резиновых обкладок (там, где они имеются).

2.9. Предельные отклонения по толщине ремня не должны превышать 10% от средней (фактической) толщины ремня.

2.10. Номинальная прочность прокладки по основе и утку в зависимости от типа ткани каркаса должна соответствовать указанной в табл. 5.

Таблица 5

Тип ткани	Номинальная прочность прокладки, Н/мм (кгс/см) ширины, не менее	
	по основе	по утку
1. (Исключен, Изм. № 2).		
2. Ткань из комбинированных нитей в основе и утке (нити из комбинации полиэфирного и хлопчатобумажного волокон)	55	20
3. Ткани из синтетических нитей в основе и утке	150 200 300	65 65 50

Примечания:

1. Номинальная прочность прокладки по утку обеспечивается показателями применяемых тканей и в готовых ремнях не определяется.

2. (Исключен, Изм. № 2).

(Измененная редакция, Изм. № 2).

2.11. Максимально допускаемая рабочая нагрузка прокладки ремня должна соответствовать указанной в табл. 6.

Номинальная прочность прокладки, Н/мм (кгс/см) ширины	Максимально допускаемая рабочая нагрузка прокладки, Н/мм (кгс/см) ширины	
	для ремней, используемых как элементы приводов	для ремней, используемых в качестве тяговых элементов
55	3,0	5,5
150	10,0	15,0
200	13,0	20,0
300	20,0	30,0

(Измененная редакция, Изм. № 2).

2.12. Максимально допускаемую (расчетную) рабочую нагрузку ремня по основе рассчитывают, умножая величину максимально допускаемой рабочей нагрузки одной прокладки по основе на ширину ремня в миллиметрах (сантиметрах) и число прокладок кар-каса.

2.13. Ремни по физико-механическим показателям должны соответствовать нормам, указанным в табл. 7.

2.14. Резины, применяемые для изготовления наружных обкладок ремней, по физико-механическим показателям должны соответствовать нормам, указанным в табл. 8.

Ремни высшей и первой категорий качества должны изготавливаться из резины классов Б и В; первой категории качества из резины классов Б, В, С.

(Измененная редакция, Изм. № 2).

2.15. На поверхности ремней (резиновой обкладке или тканевой поверхности) не должно быть срывов резиновой обкладки, отсутствия промазки ткани резиновой смесью, трещин, пузырей и тканевых складок.

Ремни не должны иметь расслоений тканевых прокладок, несоответствия ширины отдельных прокладок ширине ремня по его длине.

2.16. Допускаемые отклонения по внешнему виду ремней, не влияющие на эксплуатационные свойства, устанавливаются в соответствии с обязательным приложением 2.

2.17. Ремни для районов с тропическим климатом должны соответствовать требованиям ГОСТ 15152—69.

2.18. Правила монтажа и условия эксплуатации ремней указаны в обязательном приложении 3.

Порядок расчета количества прокладок в ремнях для норий указан в обязательном приложении 3а.

(Измененная редакция, Изм. № 2).

Таблица 7

Наименование показателя	Норма для ремней из тканей					
	из комбинированных нитей с прочностью ширины прокладки 55 Н/мм (кгс/см)		из синтетических нитей			
			с прочностью ширины прокладки 150, 200 Н/мм (кгс/см)		с прочностью ширины прокладки 300 Н/мм (кгс/см)	
	высшая категория качества	первая категория качества	высшая категория качества	первая категория качества	высшая категория качества	первая категория качества
1. Относительное удлинение по основе при нагрузке 10% номинальной прочности образца, %, не более	3,5	4,0	3,3	3,5	3,8	4,0
2. Прочность связи при расслоении, Н/мм (кгс/см), не менее:						
между обкладкой толщиной 3 мм и более и прокладкой	—	3,0	—	3,0	—	3,0
между прокладками без резиновых прослоек	—	3,2	—	—	—	—
между прокладками с резиновыми прослойками	3,7	3,5	4,0	3,5	4,0	3,5
3. Поверхностное электрическое сопротивление ремней для норий, эксплуатируемых на предприятиях по хранению и переработке зерна, Ом, не более	3,0 · 10 ⁸		3,0 · 10 ⁸		—	

Примечание. Показатели прочности связи между обкладкой и прокладкой относятся к толщине обкладок не менее 3,0 мм. Прочность связи обкладок толщиной менее 3,0 мм не нормируется.

(Измененная редакция, Изм. № 2).

Таблица 8

Наименование показателя	Прочность прокладки, Н/мм (кгс/см) ширины	Норма для резины класса		
		В	С	С
1. Условная прочность при растяжении, МПа (кгс/см ²), не менее	55	20(200)	15(150)	10(100)
	150	20(200)	15(150)	—
	200	20(200)	15(150)	—
	300	20(200)	15(150)	—

Наименование показателя	Прочность прокладки, Н/мм (кгс/см) ширины	Норма для резин класса		
		B		C
2. Коэффициент морозостойкости при растяжении при температуре минус 45°С, не менее	—	0,3	0,3	—
3. Истирание: сопротивление истиранию Дж/мм ³ (кгс·м/см ³), не менее	—	7,15 (715)	7,15 (715)	5,10 (510)
или износ резины, мм ³ , не более	—	160	100	—
4. Удельное объемное электрическое сопротивление наружных обкладок антистатических ремней, Ом·м, не более	55 150 200	1,0·10 ³ *	1,0·10 ³ *	—

* Норма является факультативной до 01.07.86. Определение обязательно.

(Измененная редакция, Изм. № 1, 2).

2.19. Средний ресурс или средний срок службы ремней в эксплуатации должен составлять:

для ремней транспортеров рядковых жаток из ткани с основой и утком из комбинированных нитей — 500 ч;

для ремней тягового элемента листопрокатных станков из ткани с основой и утком из синтетических нитей с прочностью прокладки 300 Н/мм (кгс/см) ширины — 16 мес.;

для ремней привода подвагонных генераторов из ткани с основой и утком из синтетических нитей с прочностью прокладки 150 Н/мм (кгс/см) ширины — 20000 км;

для ремней, работающих в качестве лент норий зерноочистительных агрегатов, из ткани с основой и утком из комбинированных нитей — 2000 ч;

для ремней норий, эксплуатируемых на предприятиях по хранению и переработке зерна — 5 лет.

(Измененная редакция, Изм. № 2).

3. ПРАВИЛА ПРИЕМКИ

3.1. Ремни принимают партиями. Партией считают ремни с одинаковым числом прокладок из ткани одного типа, изготовленные за сутки.

3.2. Для проверки соответствия качества ремней требованиям настоящего стандарта их подвергают приемо-сдаточным, периодическим и типовым испытаниям в соответствии с табл. 9.

Таблица 9

Наименование показателя	Объем выборки, периодичность испытаний	Вид испытаний		
		приемо-сдаточные	периодические	типовые
1. Внешний вид (пп. 2.15, 2.16)	Все ремни	+	—	+
2. Ширина и длина ремней	То же	+	—	+
3. Предельные отклонения по ширине и толщине (пп. 2.3, 2.9)	По одному ремню от каждой партии не реже одного раза в месяц	—	+	+
4. Физико-механические показатели ремней (табл. 7 подп. 1, 2)	Не менее одного ремня от партии	+	—	+
5. Поверхностное электрическое сопротивление антистатических ремней (табл. 7 подп. 3)	То же	+	—	+
6. Физико-механические показатели одной прокладки ремня по основе (табл. 5)	По одному ремню не менее чем от двух партий ремней из различных тканей не реже одного раза в квартал	—	+	+
7. Удельное объемное электрическое сопротивление резиновых обкладок для антистатических ремней (табл. 8, подп. 4)	На одной закладке один раз в сутки	—	+	+

Примечание. Физико-механические показатели по п. 4 для бесконечных ремней определяют на одном ремне от партии не реже одного раза в месяц.

3.3. Физико-механические показатели наружных резиновых обкладок по подпунктам 1, 2, 3 табл. 8 определяют на трех закладках резины каждого класса не реже одного раза в квартал.

3.2, 3.3. (Измененная редакция, Изм. № 2).

3.3а. При получении неудовлетворительных результатов испытаний конечных ремней по подпунктам 4 и 5 табл. 9 по ним проводят повторные испытания на удвоенной выборке, взятой от той же партии. Результаты повторных испытаний распространяются на всю партию.

(Введен дополнительно, Изм. № 2).

3.4. При получении неудовлетворительных результатов испытаний по подпункту 4 табл. 9 для бесконечных ремней и подпункту 6 табл. 9 для всех ремней проводят повторные испытания по этому показателю на удвоенном объеме выборки, взятой от той же партии.

При получении неудовлетворительных результатов повторных испытаний испытания по данному показателю переходят в категорию приемо-сдаточных до получения положительных результатов подряд не менее чем на трех партиях.

(Измененная редакция, Изм. № 2).

3.5. При получении неудовлетворительных результатов испытаний хотя бы по одному из физико-механических показателей наружных резиновых обкладок проводят повторные испытания по этому показателю на удвоенном объеме выборки, взятой от той же закладки резины.

При получении неудовлетворительных результатов повторных испытаний проводят испытания по этому показателю до получения положительных результатов не менее чем на трех закладках подряд.

4. МЕТОДЫ ИСПЫТАНИЙ

4.1. Внешний вид и размеры ремней проверяют при температуре окружающего воздуха. Испытания ремней проводят при температуре $(25 \pm 5)^\circ\text{C}$.

4.2. Внешний вид ремней проверяют осмотром.

4.3. Размеры ремней проверяют не ранее чем через 12 ч после вулканизации любыми измерительными инструментами, обеспечивающими погрешность измерения в пределах заданных допусков.

4.3.1. Предельные отклонения по ширине ремня проверяют не менее чем в пяти точках, отстоящих друг от друга на расстоянии не более 5 м.

4.3.2. Предельные отклонения по толщине ремня определяют на готовом ремне.

Измерение проводят толщиномером типа TP25 по ГОСТ 11358—74 с нормированным измерительным усилием и не оснащенным твердым сплавом.

Предельные отклонения устанавливают от средней (фактической) толщины ремня.

Среднюю (фактическую) толщину ремня измеряют по правому и левому борту ремня в пяти точках, отстоящих друг от друга на расстоянии не менее 500 мм по длине ремня и не менее 10 мм по ширине ремня.

За среднюю (фактическую) толщину ремня принимают среднее арифметическое результатов десяти измерений.

Для определения предельного отклонения по толщине ремня в двух произвольно взятых точках, расположенных по длине ремня на обоих бортах и отстоящих друг от друга на расстоянии, большем половины ширины ремня, измеряют толщину ремня. Вычисляют разность между каждой из полученных значений и средней (фактической) толщиной ремня.

За предельное отклонение принимают большее абсолютное значение, вычисленное в процентах.

(Измененная редакция, Изм. № 2).

4.4. Для проведения физико-механических испытаний ремней и определения прочности прокладки по основе из ремней, выдержанных после вулканизации не менее 12 ч, готовят образцы, которые должны быть выдержаны перед испытанием при $(25 \pm 5)^\circ\text{C}$ не менее 12 ч.

4.5. Для определения номинальной прочности прокладки по основе из отобранного ремня вырезают три заготовки образцов шириной не менее 50 и длиной не менее 400 мм.

Заготовки образцов вырезают любым способом, обеспечивающим установленный допуск по ширине образца.

Перед испытанием вырезанную заготовку образца с тремя или более прокладками расслаивают на отдельные прокладки. Крайние нити должны быть удалены или подрезаны.

Ширина рабочего участка образца прокладки для испытаний должна быть (25 ± 1) мм.

Длина рабочего участка образца должна быть равна (200 ± 1) мм. Образцы испытывают на разрывной машине со скоростью движения подвижного зажима (100 ± 10) мм/мин.

Прочность прокладки по основе определяют, испытывая по два образца любых прокладок от каждой из трех заготовок образцов.

Прочность (P) в Н/мм (кгс/см) ширины прокладки вычисляют по формуле

$$P = \frac{P_1}{b},$$

где P_1 — усилие при разрыве образца прокладки, Н (кгс);

b — ширина образца прокладки, мм (см).

За результат испытаний принимают среднее арифметическое шести показателей.

4.6. Относительное удлинение определяют при нагрузке, составляющей 10% номинальной прочности образца, на трех образцах, вырезанных из ремня. Образцы вырезают из участка ремня, подвергнутого вытяжке при его изготовлении.

4.6.1. Образцы вырезают любым способом, обеспечивающим установленный допуск по ширине образца. Образцы должны быть длиной не менее 400 мм, шириной (50 ± 1) мм. Длина рабочего участка образца должна быть (200 ± 1) мм. Образцы испытывают, сохраняя полное число прокладок. Допускается испытывать образцы как с резиновыми обкладками, так и без них.

4.6.2. Испытание проводят на разрывной машине со скоростью движения подвижного зажима (50 ± 5) мм/мин.

Удлинение рабочего участка образца измеряют с погрешностью не более 1 мм в момент достижения заданной нагрузки, соответствующей 10% номинальной прочности испытуемого образца.

Номинальную прочность образца вычисляют, умножая величину номинальной прочности прокладки, указанной в табл. 5, на ширину образца в миллиметрах (сантиметрах) и число прокладок образца.

Допускаемая погрешность заданной нагрузки при растяжении не должна превышать $\pm 1\%$ предельного значения выбранной шкалы нагрузок. При этом для нагрузок на образец до 4000 Н (400 кгс) включительно шкала нагрузок должна быть 5000 Н (500 кгс), для нагрузок на образец свыше 4000 Н (400 кгс) шкала нагрузок — 10000 Н (1000 кгс).

4.6.3. Относительное удлинение образца (ε) в процентах вычисляют по формуле

$$\varepsilon = \frac{l - l_0}{l_0} \cdot 100,$$

где l_1 — длина рабочего участка в момент достижения заданной нагрузки, мм;

l_0 — длина рабочего участка образца до испытания, мм.

За результат испытания принимают среднее арифметическое трех показателей.

4.7. Прочность связи при расслоении определяют по ГОСТ 6768—75 со следующими дополнениями.

4.7.1. Образцы для испытания вырезают из ремня. Образцы должны быть длиной не менее 175 мм, шириной (25 ± 1) мм.

Образцы вырезают любым способом, обеспечивающим указанный допуск по ширине образца.

4.7.2. Прочность связи при расслоении определяют на шести образцах от ремня. У трех образцов отслаивают резиновую обкладку (если она имеется) и последовательно каждую прокладку до средней прокладки образца. У остальных трех образцов отслаивают последовательно с противоположной стороны резиновую обкладку (если она имеется) и каждую прокладку до средней прокладки. Испытания проводят на разрывной машине при скорости движения подвижного зажима (100 ± 10) мм/мин.

В ходе испытания необходимо регистрировать десять пар максимальных и минимальных значений прочности связи между каждыми двумя соседними элементами ремней.

Показатель прочности связи каждой пары элементов вычисляют как среднее арифметическое полученных десяти пар максимальных и минимальных значений.

(Измененная редакция, Изм. № 1).

4.7.3. За результат испытания принимают среднее арифмети-

ческое трех показателей прочности связи каждых двух соседних элементов образца в отдельности.

4.7а. Поверхностное электрическое сопротивление ремней определяют по ГОСТ 20—76 (обязательное приложение 5).

(Введен дополнительно, Изм. № 2).

4.8. Условную прочность обкладочных резин при растяжении определяют по ГОСТ 270—75 (образец типа II толщиной 2 мм для резин классов Б, В; образец типа I толщиной 2,0 мм для резины класса С).

4.9. Коэффициент морозостойкости обкладочных резин при растяжении определяют по ГОСТ 408—78 (метод А).

4.10. Испытание обкладочных резин классов Б и В на истираемость проводят по ГОСТ 426—77 или по методу определения износа резины на приборе типа Шоппера-Шлобаха в соответствии с обязательным приложением 4 ГОСТ 20—76; резин класса С — только по ГОСТ 426—77.

4.11. Испытания обкладочных резин классов Б и В на удельное объемное электрическое сопротивление проводят по методике, изложенной в рекомендуемом приложении 5.

(Введен дополнительно, Изм. № 2).

5. МАРКИРОВКА, УПАКОВКА, ТРАНСПОРТИРОВАНИЕ И ХРАНЕНИЕ

5.1. На внешнем конце каждого рулона ремней должен быть прикреплен тканевый ярлык или ярлык из другого материала, обеспечивающего сохранность маркировки при транспортировании и хранении. Ярлык должен содержать следующие данные:

товарный знак или наименование и товарный знак предприятия-изготовителя;

ширину ремня;

толщину обкладки (если она имеется);

класс обкладочной резины (если она имеется);

число тканевых прокладок;

тип ткани;

длину ремня;

дату изготовления (год, месяц);

обозначение настоящего стандарта;

штамп отдела технического контроля;

изображение государственного Знака качества по ГОСТ 1.9—67 для ремней высшей категории качества.

Для морозостойких ремней должно быть указано «Морозостойкий».

(Измененная редакция, Изм. № 1, 2).

5.2. Конечные ремни должны быть свернуты в рулон и в нескольких местах перевязаны тканевой лентой из отходов производства ремней.

Бесконечные ремни упаковывают в рулоны или связки (в зави-

симости от длины, ширины и количества прокладок) и перевязывают тканевой лентой в нескольких местах.

5.3. Ремни для районов с тропическим климатом должны маркироваться, сопровождаться ярлыком и упаковываться в соответствии с требованиями ГОСТ 15152—69.

5.4. Транспортная маркировка — по ГОСТ 14192—77 с нанесением на ярлыки манипуляционного знака «Крюками непосредственно не брать».

(Измененная редакция, Изм. № 1).

5.5. Ремни транспортируют всеми видами транспорта в крытых транспортных средствах.

Допускается при внутригородских перевозках транспортирование ремней в открытых транспортных средствах.

5.6. Ремни должны храниться в помещении настилах при температуре от минус 5 до плюс 30°C на расстоянии не менее 1 м от нагревательных приборов при относительной влажности воздуха не более 80%.

Ремни при хранении не должны подвергаться деформации, повреждениям, а также воздействию веществ, разрушающих резину и ткань.

6. ГАРАНТИИ ИЗГОТОВИТЕЛЯ

6.1. Изготовитель гарантирует соответствие ремней требованиям настоящего стандарта при соблюдении условий хранения, транспортирования, монтажа и эксплуатации.

6.2. Гарантийный срок хранения ремней — 12 мес со дня изготовления.

6.3. Гарантийный срок эксплуатации или гарантийная наработка со дня ввода ремней в эксплуатацию устанавливается:

для ремней транспортеров рядковых жаток из ткани с основой и утком из комбинированных нитей — 200 ч;

для ремней тягового элемента листопрокатных станков из ткани с основой и утком из синтетических нитей с прочностью прокладки 300 Н/мм (кгс/см) ширины — 8 мес.;

для ремней тяговых элементов плоскоремennых передач:

из ткани с основой и утком из комбинированных нитей — 4,5 мес;

для ремней привода подвагонных генераторов из ткани с основой и утком из синтетических нитей с прочностью прокладки 150 Н/мм (кгс/см) ширины — 10000 км;

для ремней, используемых в качестве лент норий зерноочистительных агрегатов из ткани с основой и утком из комбинированных нитей — 1000 ч;

для ремней норий, эксплуатируемых на предприятиях по хранению и переработке зерна — 12 мес.

(Измененная редакция, Изм. № 2).

ПРИЛОЖЕНИЕ 1

Рекомендуемое

Наименование тканей, применяемых для изготовления плоских ремней

Прочность по основе, Н/мм (кгс/см) ширины	Ткани с основой и утком из комбинированных нитей (полиэфир/хлопок)	Ткани с основой и утком из синтетических нитей
61	—	—
65	БКНЛ-65 и БКНЛ-62—2 по ГОСТ 19700—74	—
150	—	ТА-150 по ГОСТ 18215—80
200	—	ТК-150 по нормативно- технической докумен- тации
200	—	ТК-200—2 по норматив- но-технической докумен- тации
300	—	ТА-300 и ТК-300 по ГОСТ 18215—80

Примечания:

1. (Исключен, Изм. № 2).

2. Допускается применять другие технические ткани, обеспечивающие соответствие ремней требованиям настоящего стандарта.

ПРИЛОЖЕНИЕ 2

Обязательное

**Допускаемые отклонения по внешнему виду ремней,
на влияющие на их эксплуатационные свойства**

Допускаемое отклонение	Норма
1. Следы от талька на поверхности ремня 2. Отпечатки от плит пресса, резиновые налипы на поверхности	Допускаются То же
3. Поверхность, промазанная резиновым клеем, в местах отсутствия промазки ткани при каландровании	Допускается размером не более 5% от общей поверхности ремня
4. Затекания на поверхности ремня резинового клея, применяемого для защиты кромки ремней	Допускаются
5. Следы ремонта ремней	То же
6. Следы переходов в местах двойной вулканизации	»
7. Шероховатость поверхности ремней и отпечатки от кипра ткани	»

ПРИЛОЖЕНИЕ 3

Обязательное

**ПРАВИЛА МОНТАЖА И УСЛОВИЯ ЭКСПЛУАТАЦИИ
ПЛОСКИХ ПРИВОДНЫХ РЕМНЕЙ**

1. При транспортировании и хранении ремней при минусовой температуре монтаж ремней проводят только после выдержки их в течение суток при температуре плюс 15—25°C или в течение 30 мин при температуре плюс 50°C.

2. Перед установкой ремня на шкивы их очищают от пыли, грязи и масел.

3. Рабочая поверхность шкивов должна быть ровной, так как всякие неровности обуславливают неправильную работу ремня и вызывают преждевременный износ его.

4. Шкивы должны быть тщательно отцентрированы и вращаться без заметной вибрации.

5. Стык ремня, прилегающий к шкиву, должен быть обращен в сторону, обратную движению ремня.

6. Ремни должны устанавливаться на шкивы при помощи натяжного приспособления и не должны быть перекошены от неправильной шивки.

7. В целях отвода статического электричества в огнеопасных местах необходимо устанавливать заземленные металлические щитки вблизи шкивов.

8. Натяжение ремней должно быть таким, чтобы не было пробуксовки.
9. Переключение ремней с одной скорости на другую должно производиться при минимальном обороте передачи.
10. Переводные приспособления должны касаться ремней только в момент перевода.
11. Ширина шкивов (B) в миллиметрах должна быть:
 для открытых передач $B = 1,10b + 10$;
 для перекрестных передач $B = b + 50$;
 для полуперекрестных передач $B = 1,5 \cdot b$, где b — ширина ремня, мм.
12. Диаметр минимального шкива передач в зависимости от скорости и количества прокладок приводного ремня должен соответствовать указанному в таблице.

мм

Количество прокладок	Диаметр шкива для скорости ремня до, м/с					
	5	10	15	20	25	30
3	80	100	112	125	140	160
4	112	125	160	180	200	225
5	160	180	200	225	250	280
6	250	280	320	360	400	450
7	360	400	450	500	500	600
8	400	450	560	630	710	800
9	500	560	630	710	800	900
10	630	710	800	900	1000	1120

13. Для жаток предназначаются ремни из ткани с основой и утком и комбинированных нитей с прочностью 55 Н/мм (кгс/см) ширины.
 (Измененная редакция, Изм. № 2).

14. Количество прокладок в ремне (i) вычисляют по формуле

$$i = \frac{T}{b \cdot T_{\text{раб}}}$$

где T — тяговое усилие на всю ширину ремня, Н (кгс), определяемое потребителем в зависимости от условий работы ремня;

b — ширина ремня, мм (см);

$T_{\text{раб}}$ — максимальная допускаемая рабочая нагрузка прокладки, Н/мм (кгс/см) ширины (см. табл. 6 настоящего стандарта).

15. Не допускается загрязнение ремней маслами и прочими материалами, разрушающими резину и ткань.

Для устранения скольжения рекомендуется ремень протирать сухой тряпкой.

16. С целью удаления грязи и пыли периодически протирают ремни тряпкой, смоченной мыльной водой.

17. При продолжительном простое оборудования ремни следует снять со шкивов либо ослабить натяжение.

ПОРЯДОК РАСЧЕТА КОЛИЧЕСТВА ПРОКЛАДОК В РЕМНЕ ДЛЯ НОРИЙ

Количество прокладок в ремне для норий (i) вычисляют по формуле

$$i = \frac{I}{KbT_{\text{раб}}},$$

где T — тяговое усилие на всю ширину ремня, Н (кгс), определяемое потребителем в зависимости от условий работы ремня;

K — коэффициент ослабления ремня отверстиями;

b — ширина ремня, мм (см);

$T_{\text{раб}}$ — максимальная допускаемая рабочая нагрузка ширины прокладки, Н/мм (кгс/см) (см. табл. 6 настоящего стандарта).

(Введено дополнительно, Изм. № 2).

ПРИЛОЖЕНИЕ 4*Справочное***МАССА (РАСЧЕТНАЯ) ПЛОСКИХ ТКАНЕВЫХ
ПРОРЕЗИНЕННЫХ РЕМНЕЙ**

Поверхностная плотность прокладки ремня в зависимости от наименования ткани и наличия резиновой прослойки указана в таблице.

Наименование ткани	Конструкция ремня	Масса 1 м ² прокладки ремня, кг
БКНЛ-65; БКНЛ-65—2	Без резиновой прослойки	0,9
	С резиновой прослойкой	1,3
ТА-150; ТК-150	С резиновой прослойкой	1,3
ТК-200—2	То же	1,4
ТА-300; ТК-300	»	1,5

Массу ремня (P) в килограммах вычисляют по формуле

$$P = (m \cdot i + \delta \cdot 1150) b \cdot l,$$

где m — поверхностная плотность прокладки ремня, кг/м²;

i — количество прокладок;

δ — толщина обкладок, м;

b — ширина ремня, м;

1150 — плотность резиновой обкладки, кг/м³;

l — длина ремня, м.

Указанные данные предназначены для определения массы рулона ремня и выбора подъемно-транспортных механизмов соответствующей грузоподъемности, применяемых при хранении или транспортировании ремня.
(Измененная редакция, Изм. № 2).

ПРИЛОЖЕНИЕ 5

Рекомендуемое

МЕТОДИКА

испытания на удельное объемное электрическое сопротивление обкладочных резин для антистатических ремней

1. Испытания следует проводить на трех образцах резины размерами 100×10 мм. Образцы вырезают из вулканизованных пластин толщиной 2 мм, предназначенных для определения физико-механических показателей по ГОСТ 270—75.

2. Для удаления с поверхности образцов талька, следов масла, выцветших ингредиентов и других загрязнений необходимо образцы протереть бензином по ГОСТ 443—76 или этиловым спиртом по ГОСТ 18300—72 и ГОСТ 17299—78.

3. Перед испытанием образцы должны быть выдержаны не менее 4 ч при температуре $(20 \pm 5)^\circ\text{C}$, относительной влажности воздуха 45—75%, при этом образцы не должны соприкасаться друг с другом.

4. Испытания следует проводить в условиях, оговоренных в п. 3.

5. Испытание проводят потенциометрическим методом, исключаяющим влияние контактных сопротивлений. Принципиальная схема данного метода показана на черт. 1.

Определение ρ_v резин проводится с использованием измерительных электродов, основные размеры которых представлены на черт. 2.

Материал для изготовления токоподводящих 1 и потенциальных 2 электродов — нержавеющая сталь, латунь, покрытая химическим никелем или хромом. Радиус закругления контактной поверхности потенциальных электродов 0,1—0,2 мм. Материал для изготовления измерительного стола (диэлектрическая подложка) и корпуса электродов—органическое стекло или фторопласт. Сила прижатия образца к потенциальным электродам $(10—15) \cdot 10^{-3}\text{H}$ (100—150 гс) обеспечивается пружинами, указанными на черт. 2. (позиция 3), поддерживающими измерительный столик.

6. Измерительная арматура.

Стабилизированный источник постоянного напряжения, имеющий следующие параметры:

интервал регулирования выходного напряжения от 0 до 500 В;

ток нагрузки не менее 0,3 А;

нестабильность выходного напряжения не более 0,1%.

Целесообразно применять источники питания Б-3—2, Б-3—3, УИП-2 и др.

Вольтметр постоянного тока со следующими параметрами:

диапазон измерения — 0 — не менее 250 В;

входное сопротивление — не менее 10^7 Ом;

класс точности — не менее 2,5.

Целесообразно применять ламповые вольтметры типов ВК 7—3, ВК 7—9, цифровые типов ВК 7—10, ВК 7—10А, В 2—19 и др.

Миллиамперметр постоянного тока:

диапазон измерения — 0—0,3 А;

класс точности — не менее 2,5.

Целесообразно применять многопредельные приборы типов М-254, М-253, М-104 и др.

Секундомер С 1—2а или аналогичный.

7. Методика определения ρ_v резин.

Подключают потенциометрическую ячейку к измерительной аппаратуре согласно схеме (черт. 1).

Образец резины (черт. 2, позиция 5) зажимают между токопроводящими электродами при помощи зажимной пружины (черт. 2, позиция 7).

Подают на образец такое напряжение, чтобы ток в образце не превышал:

0,005 А—при ρ_v резины 10^{-1} —1 Ом·м;

0,008 А—при ρ_v резины 1—10 Ом·м;

0,001 — при ρ_v резины 10 — 10^3 Ом·м.

Включают секундомер и по истечении 30 с снимают показания с миллиамперметра и вольтметра.

8. Удельное объемное электрическое сопротивление (ρ_v) в Ом·м вычисляют по формуле

$$\rho_v = \frac{U}{I} \cdot \frac{S}{l},$$

где U — падение напряжения на измеренном участке образца, В;

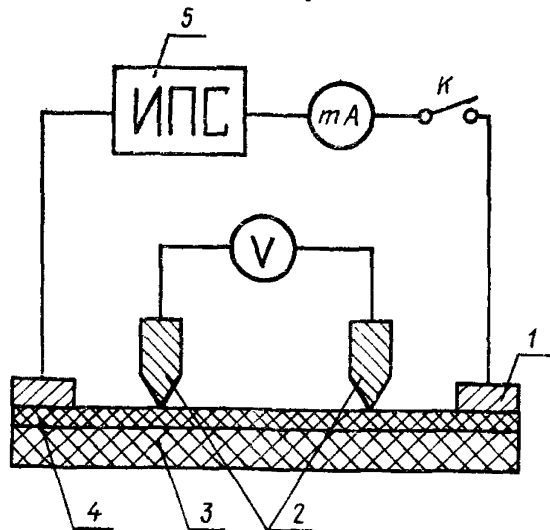
I — ток, протекающий по образцу, А;

S — площадь сечения образца, м²;

l — длина измеряемого участка, равная расстоянию между потенциальными электродами, м.

9. Если удельное объемное электрическое сопротивление на всех образцах не превышает нормируемую величину, резину следует считать выдержавшей испытание.

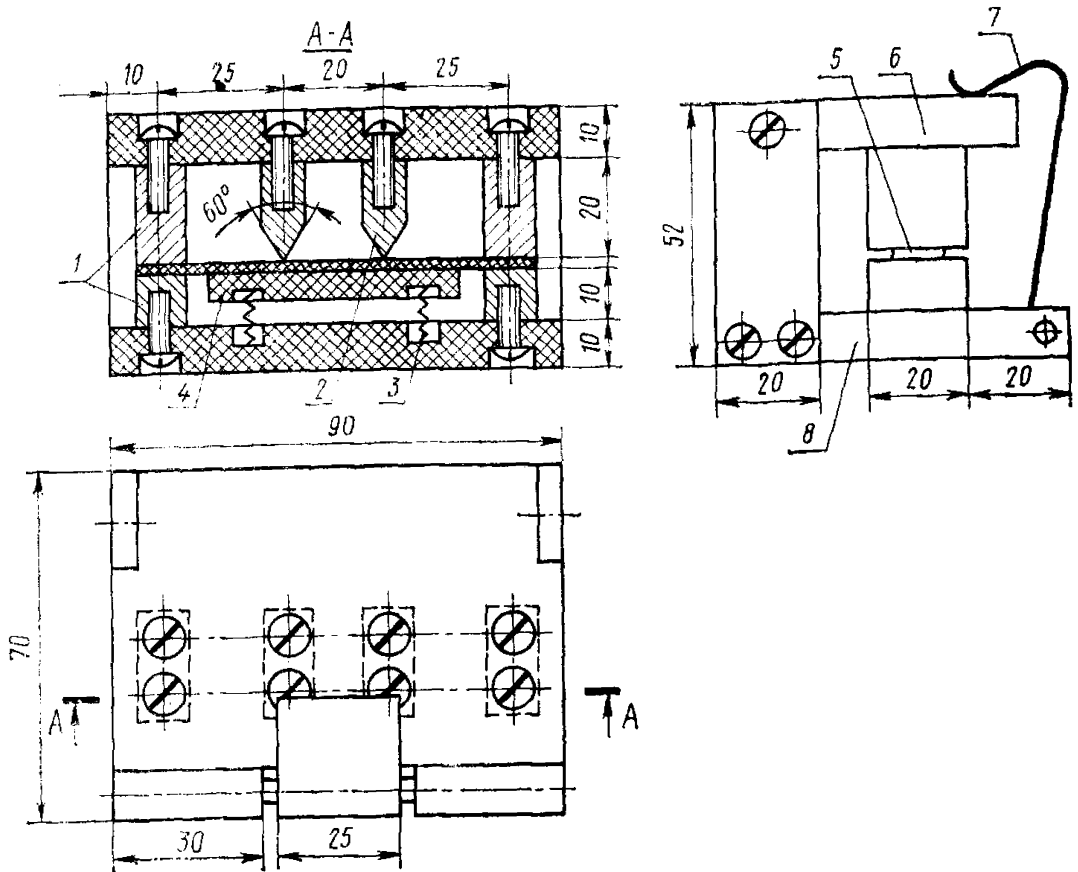
Потенциометрическая схема измерения ρ_v обкладочных резин для антистатических ремней



1—токоподводящие электроды; 2—потенциальные электроды; 3—диэлектрическая подложка; 4—образец резины; 5—стабилизированный источник питания; 6—миллиамперметр; 7—ламповый вольтметр

Черт. 1

Потенциометрическая ячейка для определения удельного объемного электростатического сопротивления резин



1—токоподводящие электроды; 2—потенциальные электроды; 3—пружины для прижатия образца к потенциальным электродам; 4—измерительный стол; 5—образец резины; 6—корпус электрода; 7—зажимная пружина для зажима образца между токопроводящими электродами; 8—корпус электрода

Черт. 2

Вводная часть. Второй абзац исключить.

Пункт 1.3. Заменить обозначение: В на М (3 раза).

Пункт 1.5. Примеры условных обозначений. Заменить обозначение: В на М.

Пункт 2.2. Таблица 1. Графа 55. Заменить знак: «—» на 3—6 (3 раза); графа 200. Для ремней шириной 50, (60), 63, (70), 71, (75) и 80, (85), 90, 100, 112 заменить знак: «—» на 3—4;

таблицу 1 дополнить примечаниями— 2, 3: «2. По требованию потребителя допускается изготавливать бесконечные ремни с другим количеством прокладок.

3. По согласованию изготовителя с потребителем для импортного оборудования допускается изготавливать ремни другой ширины и числа прокладок».

Пункт 2.4. Третий абзац исключить;

таблицу 3 изложить в новой редакции:

Таблица 3

Ширина, мм	Длина, м, не менее
До 90 включ.	8
Св. 90 до 250 включ.	20
» 250	30

Пункты 2.5, 2.9 изложить в новой редакции: «2.5. Предельные отклонения длины конечных ремней не должны превышать минус 1,5 %.

Предельные отклонения длины бесконечных ремней не должны превышать $\pm 1,5$ %.

(Продолжение см. с. 304)

2.9. Предельные отклонения фактической средней толщины ремня не должны превышать:

$\pm 1,0$ мм — для ремней толщиной до 10 мм включительно;

± 10 % — для ремней толщиной более 10 мм».

Пункт 2.13. Таблица 7. Головку и пункт 2 изложить в новой редакции:

Наименование показателя	Норма для ремней					
	из комбинированных нитей с прочностью ширины прокладки 55 Н/мм (кгс/см)		из синтетических нитей			
			с прочностью ширины прокладки 150, 200 Н/мм (кгс/см)		с прочностью ширины прокладки 300 Н/мм (кгс/см)	
категория В	категория К	категория В	категория К	категория В	категория К	
2. Прочность связи при расслоении Н/мм (кгс/см), не менее:						
между обкладкой толщиной 3 мм и более и каркасом	3,0		3,0		3,0	
между прокладками без резиновых прослоек	3,5	3,2	—	—	—	—
между прокладками с резиновыми прослойками	3,7	3,5	4,0	3,5	4,0	3,5

Пункт 2.14 изложить в новой редакции: «2.14. Резины, применяемые для изготовления наружных обкладок ремней, по физико-механическим показателям должны соответствовать нормам, указанным в табл. 8.

(Продолжение см. с. 305)

Таблица 8

Наименование показателя	Прочность прокладки, Н/мм (кгс/см), ширины	Норма для резин класса		
		Б	М	С
1. Условная прочность при растяжении, МПа (кгс/см ²), не менее	55	19,6 (200)	14,7 (150)	10 (100)
	150	19,6 (200)	14,7 (150)	—
	200	19,6 (200)	14,7 (150)	—
	300	19,6 (200)	14,7 (150)	—
2. Коэффициент морозостойкости при растяжении при температуре минус 50 °С, не менее		—	0,2	—
3. Потери объема при истирании, мм ³ , не более	—	160	150	200
4. Удельное объемное электрическое сопротивление резин для наружных обкладок антистатических ремней, Ом·м, не более	55	1,0·10 ³	1,0·10 ³	—
	150			
	200			

Ремни категории В должны изготавливаться из резин классов Б и М, категории К — из резин классов Б, М и С.

Пункт 2.15. Первый абзац. Исключить слова: «и тканевых складок»;

дополнить абзацем: «Допускается определять внешний вид ремней по контрольным образцам, утвержденным в установленном порядке».

Пункты 3.1, 3.2 изложить в новой редакции: «3.1. Ремни принимают партиями. Партией считают ремни одного вида из ткани одного наименования, изготовленных не более чем за 1 сут для антистатических ремней, не более чем за 2 сут для ремней общего назначения и морозостойких.

3.2. Для проверки соответствия качества ремней требованиям настоящего стандарта их подвергают приемо-сдаточным и периодическим испытаниям в соответствии с табл. 9.

Таблица 9

Наименование показателя	Объем выборки, периодичность испытаний	Виды испытаний	
		приемо-сдаточные	периодические
1. Внешний вид (пп. 2.15, 2.16)	Все ремни	+	—
2. Длина ремней	То же	+	—
3. Ширина ремней	Один ремень каждой ширины в партии	+	—
4. Предельные отклонения по толщине (п. 2.9)	Один ремень, не менее чем от двух партий не реже одного раза в месяц	—	+
5. Физико-механические показатели ремней: конечные (табл. 7, пп. 1, 2, 3); бесконечные (табл. 7, пп. 1, 2)	Один ремень от партии	+	—
	Один ремень от партии не реже одного раза в месяц	—	+

(Продолжение см. с. 306)

Наименование показателя	Объем выборки, периодичность испытаний	Виды испытаний	
		приемо-сдаточные	периодические
6. Физико-механические показатели одной прокладки ремня по основе (табл. 5)	Один ремень, не менее чем от двух партий ремней из различных тканей не реже одного раза в квартал	—	+
7. Удельное объемное электрическое сопротивление наружных резиновых обкладок для антистатических ремней (табл. 8, п.4)	Одна закладка один раз в сутки	—	+

Примечание. Допускается по согласованию изготовителя с потребителем определять длину бесконечных ремней на 3 % ремней каждой длины, входящей в партию».

Пункт 3.3. Заменить слова: «в квартал» на «в полгода».

Пункты 3.3а, 3.4 изложить в новой редакции: «3.3а. При получении неудовлетворительных результатов при приемо-сдаточных испытаниях ремней по показателям 3 и 5 табл. 9 проводят повторные испытания по показателю, имеющему неудовлетворительный результат, на удвоенной выборке, взятой от той же партии. При получении неудовлетворительных результатов повторных испытаний изготовитель проводит испытания каждого ремня в партии».

3.4. При получении неудовлетворительных результатов периодических испытаний по показателю 4 табл. 9 для конечных ремней, показателю 5 табл. 9 для бесконечных ремней и показателю 6 табл. 9 для всех ремней проводят повторные испытания по этому показателю на удвоенном объеме выборки, взятой от той же партии.

При неудовлетворительных результатах повторных испытаний их переводят в приемо-сдаточные до получения положительных не менее чем на трех партиях подряд, испытывая по три ремня от каждой партии».

Пункт 4.2 дополнить словами: «или по контрольным образцам, утвержденным в установленном порядке».

Пункт 4.3.1 изложить в новой редакции: «4.3.1. Ширину ремней измеряют металлической измерительной рулеткой по ГОСТ 7502—89 с ценой деления 1 мм или другим измерительным инструментом, обеспечивающим измерение с погрешностью ± 1 мм».

Ширину ремня измеряют не менее чем в пяти точках, равномерно расположенных по всей длине ремня. Ширину конечных ремней контролируют на расстоянии не менее 1 м от конца ремня.

За результат принимают среднее арифметическое пяти измерений».

Пункт 4.3.2. Заменить ссылку: ГОСТ 11358—74 на ГОСТ 11358—89.

Раздел 4 дополнить пунктом — 4.3.3: «4.3.3. Длину конечных ремней измеряют счетчиком метража в комплекте с УГН-1, аттестованным в установленном порядке, или другим прибором с погрешностью $\pm 0,5$ %».

Внутреннюю длину бесконечных ремней измеряют в свободном состоянии металлической измерительной рулеткой по ГОСТ 7502—89 с ценой деления 1 мм или другим измерительным инструментом, обеспечивающим измерение с погрешностью ± 1 мм».

Пункт 4.7а изложить в новой редакции: «4.7а. Поверхностное электрическое сопротивление ремней определяют по ГОСТ 20—85, приложение 7».

(Продолжение см. с. 307)

Приложение 2. Наименование таблицы. Заменить слова: «на влияющие» на «не влияющие»;

графа «Допускаемое отклонение». Пункт 3 изложить в новой редакции: «3. Поверхность, промазанная резиновым клеем, в местах отсутствия промазки ткани и резиновой прослойки»;

таблицу дополнить пунктами — 8, 9:

Допускаемое отклонение	Норма
8. Уменьшение ширины одной наружной прокладки не более чем на 5 мм от боковой поверхности ремня	Допускается на отдельных участках размером не более 10 % от общей длины ремня шириной не менее 100 мм
9. Складка на прокладке	Допускается на одном ремне на одной наружной прокладке не более одной складки шириной не более 10 мм, длиной, не превышающей ширину ремня

Приложение 4. Таблица. Графа «Наименование ткани». Исключить обозначение: ТК-150.

Приложение 5 исключить.

(ИУС № 2 1990 г.)

Пункт 4.8. Заменить обозначение: В на М.

Пункты 4.10, 4.11 изложить в новой редакции: «4.10. Потери объема при истирании обкладочных резин определяют по ГОСТ 23509—79.

4.11. Испытания обкладочных резин классов Б и М на удельное объемное электрическое сопротивление проводят по методике, утвержденной в установленном порядке».

Пункт 5.1. Двенадцатый абзац исключить;

тринадцатый абзац дополнить словами: «для антистатических ремней — «Антистатический».

Пункт 5.6 дополнить абзацем: «Допускается хранить ремни под навесом на поддонах не более 30 сут».

Приложение 1. Таблицу изложить в новой редакции (кроме примечания):

Наименование тканей, применяемых для изготовления плоских ремней

Прочность по основе, Н/мм (кгс/см), ширины	Ткани с основой и утком из комбинированных нитей (полиэфир/хлопок)	Ткани с основой и утком из синтетических нитей
61	—	—
65	БКНЛ-65 и БКНЛ-62— —2 по ГОСТ 19700—74	—
150	—	ТА-150 по ГОСТ 18215—87
200	—	ТК-200—2 по ГОСТ 18215—87
300	—	ТА-300 и ТК-300 по ГОСТ 18215—87

(Продолжение см. с. 308)

Редактор *Р. С. Федорова*
Технический редактор *В. Н. Прусакова*
Корректор *С. И. Ковалева*

Сдано в наб. 18.04.85 Подп. к печ. 19.06.85 1,5 усл. п. л. 1,5 усл. кр.-отт. 1,44 уч.-изд. л.
Тираж 10000 Цена 5 коп.

Ордена «Знак Почета» Издательство стандартов, 123840, Москва, ГСП,
Новопресненский пер., д. 3.
Вильнюсская типография Издательства стандартов, ул. Миндауго, 12/14. Зак. 2061