

## Работа №6

### ИСПЫТАНИЕ МАТЕРИАЛОВ НА КРУЧЕНИЕ

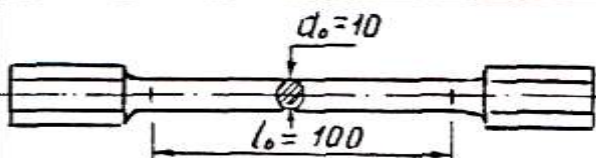
**Цель работы:** изучить характер разрушения пластичных и хрупких материалов при кручении, получить диаграммы кручения, определить основные механические характеристики

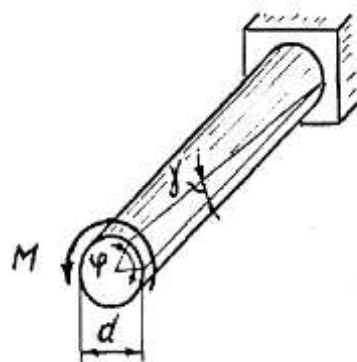
#### 1. Организация опыта

1.1. Испытательная машина: тип \_\_\_\_\_, предельное усилие \_\_\_\_\_ Нм, цена деления \_\_\_\_\_ Нм

1.2. Испытуемые образцы

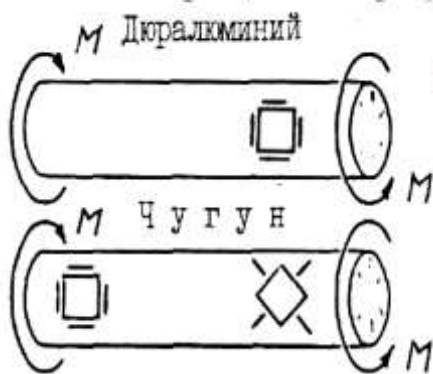
Схема испытания

Материал	Дюралюминий	Чугун
Эскиз		
$w_p, \text{см}^3$	0,196	0,196
$w_T, \text{см}^3$	0,262	-

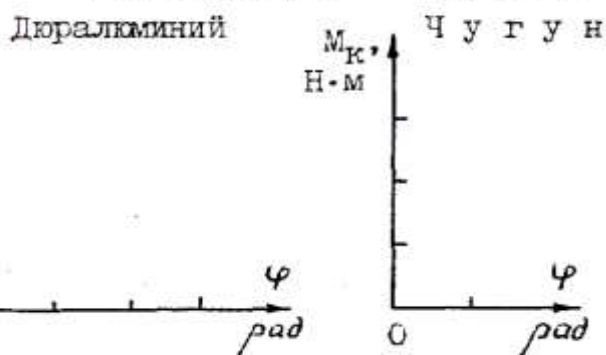


#### 2. Результаты опыта

2.1. Образцы после разрушения



2.2. Диаграммы кручения



Материал	Характерные нагрузки, кНм		Характеристики прочности, МПа	
	$M_{пц}$	$M_{max}$	$\tau_{пц} = M_{пц} / w_p$	$\tau_{пч} = M_{max} / w$
Дюралюминий				
Чугун				

#### 3. Выводы

Дата \_\_\_\_\_

Подпись преподавателя \_\_\_\_\_